

FORTiS™ エアフィルタ取付け説明書



内容

圧縮空気フィルタの安全上の注意	1
取付けとセットアップ	2
標準エアフィルタの寸法図	6
小型エアフィルタの寸法図	7
メンテナンス	8

圧縮空気フィルタの安全上の注意



警告: この安全上の注意を守らないと、危険な状況およびまたは装置の損傷が生じる可能性があります。

機械および装置の操作は、適切なトレーニングを受けた人員以外行わないでください。本製品を適切に扱わなかった場合、危険が生じるおそれがあります。

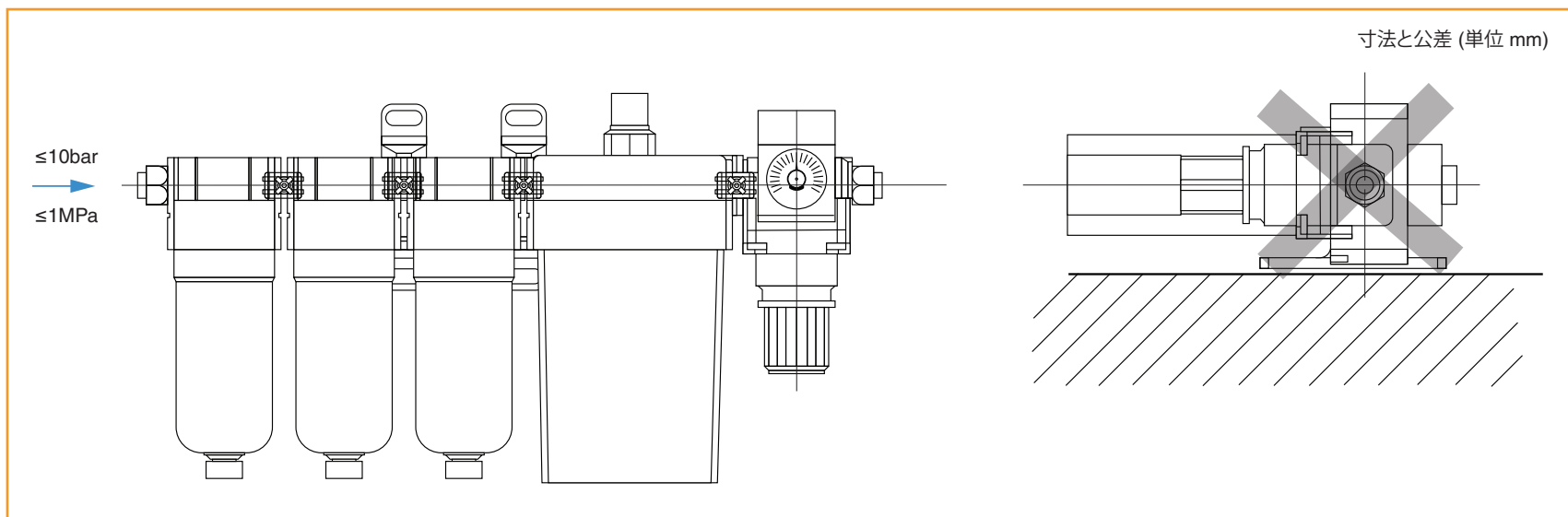
機械または装置 (レニショー製品含む) の組立て、操作およびメンテナンスは、適切なトレーニングを受け、経験を積んだ人員が行う必要があります。

取付け、点検または修理は、圧縮空気の供給源を切断し、システムの圧力を開放してから行ってください。

本製品および機械/装置の修理または取外しは、安全が確認されるまで行わないでください。また、機械/装置の検査またはメンテナンスは、駆動部分の落下または暴走を防ぐ対策を施してから行うようにしてください。本製品の取外しは、先述した安全対策が施されており、該当の電源からの電力供給が遮断されていることを確認し、関連する製品すべての各注意事項をよく読み理解したうえで、行ってください。機械/装置の再起動の前には、予期せぬ動作や不具合を防ぐ対策を施すようにしてください。

ドレンの排出ポートが下側になるように縦向きに取り付けてください。ドレンは、安全にかつ現地の規制に準拠して廃棄できるよう、適切な容器に貯まるように取りまわしてください。

注: ドレンの排出ポートを上側または横側にした状態で使用しないでください。故障の原因になります。



取付けとセットアップ

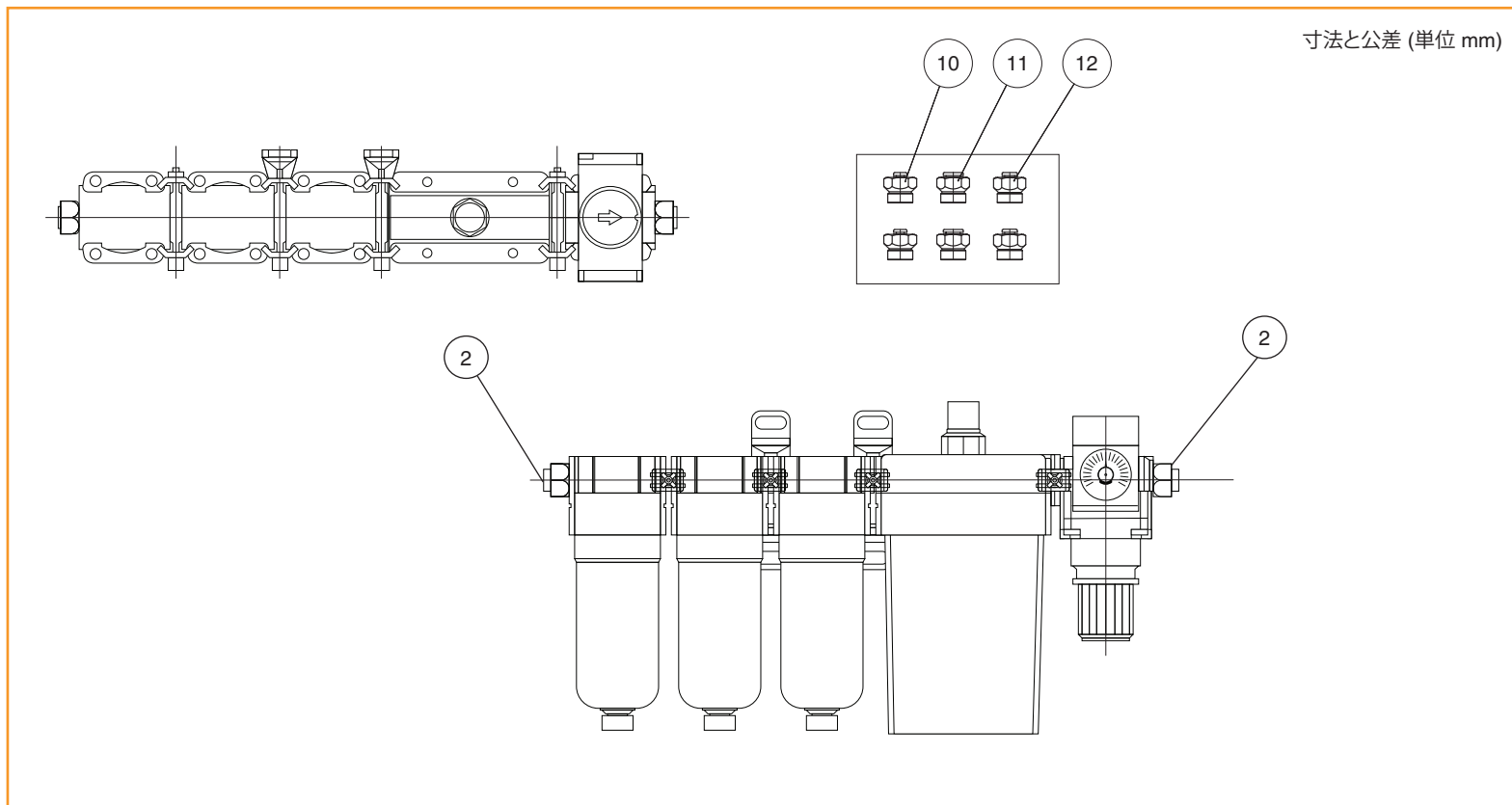
注意: 運搬時または取付け時、落としたり衝撃を与えたりしないでください。製品が損傷するおそれがあります。

本製品は包装した状態で納品されます。包装を取り除き、運搬時に起きた損傷がないか、そしてゆるんだ部品がないか確認してください。ゆるんでいる部品は締めなおしてください。

部品が損傷している場合は、最寄りのレニショーオフィスまでお問い合わせください。

差込み部品 10、11 および 12 は、梱包箱に個別で格納しています。部品 2 の位置に、OUT ポートおよび IN ポートに合わせて装着して使用します。

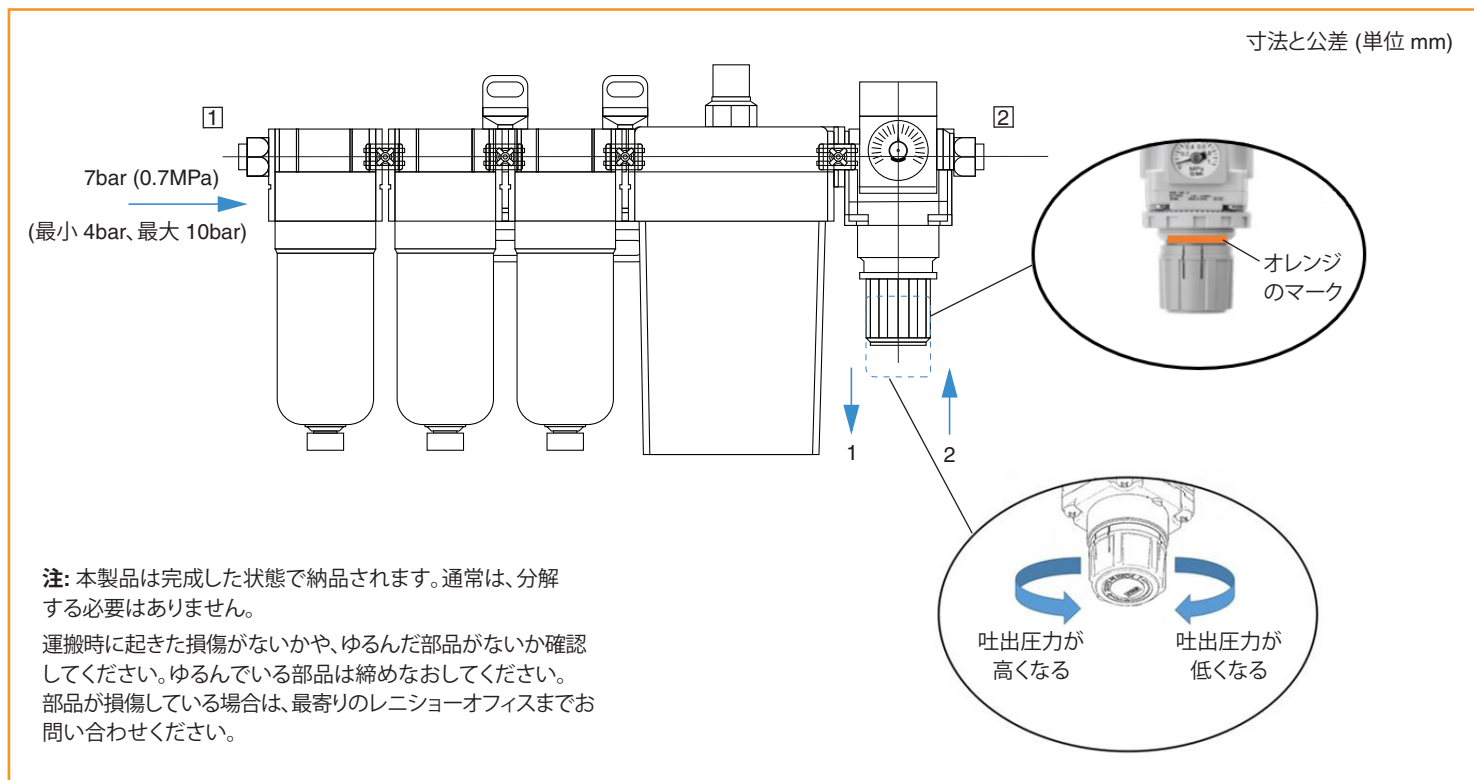
注: エアは、本製品に接続するレニショーエンコーダが多いほど、必要になる量が多くなります。エアの量に合わせてエアチューブを配管してください。



取付けとセットアップ (続き)

注意: 運搬時または取付け時、落としたり衝撃を与えたりしないでください。製品が損傷するおそれがあります。

①(IN) と②(OUT) の方向をエアの流れる向きに合わせながら、エアセットを接続します。接続する前に、エアを出すなどしてエアチューブを清掃して、切り粉や切削油、固体の異物を取り除いてください。これらの異物がチューブ内にあると、損傷や不具合が生じるおそれがあります。



注意: 本手順に従わなかった場合、レギュレータのノブが損傷したり、吐出圧力が変動したりするおそれがあります。

レギュレータのノブを引いてロックを解除します。ノブのロックが解除されているか目視確認します。オレンジのマークがすき間に見えていれば解除されています。

ノブを時計回りに回して、吐出圧力を高くします。ゲージで圧力を目視確認します。

吐出圧力をゼロにするには、ゲージの値がゼロになるまでノブを反時計回りに最後まで回します。その後、必要な圧力になるまで圧力を高くします。

レギュレータのノブを押し込んでロックします。ノブをロックしづらい場合は、左右に少し回してから押し込んでください。ノブがロックされているか目視確認します。

すき間のオレンジのマークが見えなければロックされています。

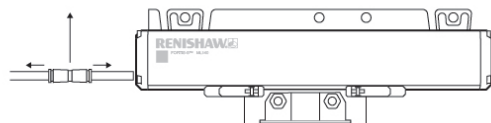
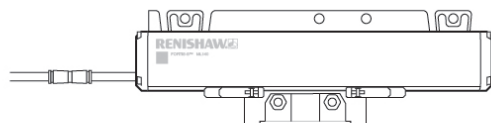
注: 吐出圧力は、供給圧力よりも必ず低くなります。必要な強さの吐出圧力を得られない場合は、現場での供給圧力を確認してください。

圧力が距離に応じてチューブ内で低下することがあるため、エンコーダでの実際の圧力はレギュレータでの供給/吐出圧力とは異なる可能性があります。エンコーダでの圧力が低すぎる場合は、必要に応じて、レギュレータの吐出圧力を高くしてください。エアを複数のエンコーダに供給している場合も同様です。使用ポイントが多くなると、全体の圧力が低くなります。

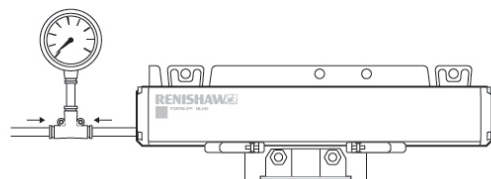
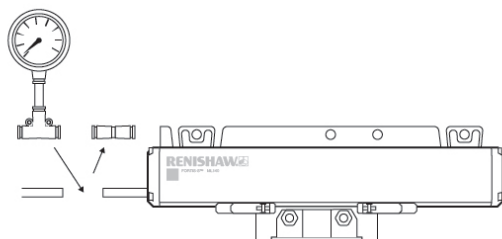
取付けとセットアップ (続き)

エア圧力を調整してシステム内の圧力低下を補正する方法

エアチューブが長い場合、または複数のエンコーダを 1 個のエアフィルタに接続している場合、エンコーダでの圧力がレギュレータでの圧力よりも低くなる場合があります。エンコーダでの実際の圧力を確認するには、圧縮空気の供給を OFF して、エア圧力を解放します。次に、エンコーダに最も近い接続部 (通常は、ストレートユニオン) を取り外すか、エンコーダ近くのエアチューブに切り込みをいれます。



エア圧力計アセンブリ (A-9768-4409) をストレートユニオンがあった場所かエアチューブの切り込みをいれた場所に取り付けます。



圧縮空気の供給を ON して、間に装着したエア圧力計アセンブリ (A-9768-4409) の値が 0.1MPa になるまでエアフィルタのレギュレータを調整します。

注: エアフィルタのレギュレータのエア圧力は 0.1MPa より高くする必要があります。エンコーダで 0.1MPa を確保できない場合は、エアチューブが漏れていないか確認してください。

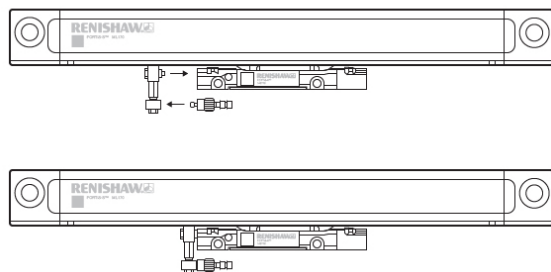
調整が完了したら、圧縮空気の供給を OFF して、エア圧力を解放します。途中に装着したエア圧力計アセンブリ (A-9768-4409) を取り外し、ストレートユニオンを取り付けなおします。ワンタッチストレートユニオン (A-9768-4400) もレニショーから販売しています。必要に応じて使用してください。

取付けとセットアップ (続き)

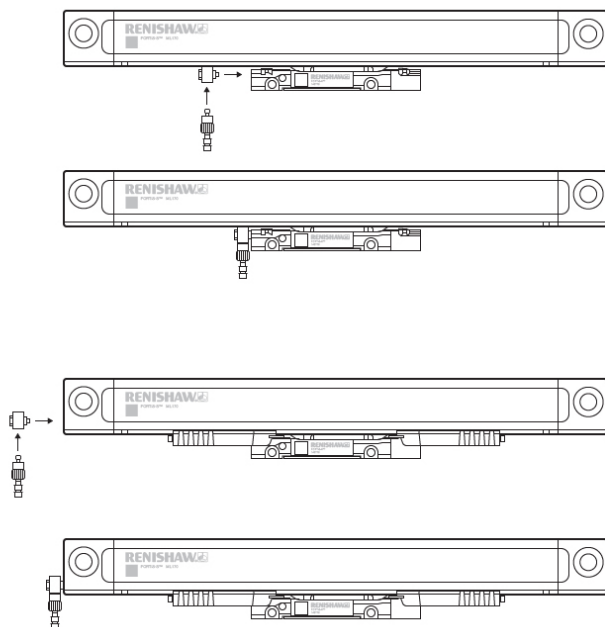
エアパージアダプタ

2個のアダプタを使って、エアチューブの配管をコンパクトにしたまま、エアの流れる方向を切り替えることができます。アダプタは、標準のエアパージコネクタと一緒に必ず使う必要があります (コネクタはスムーズなエアの流れを維持するためのチョークが内蔵しています)。

180°エア切替えアセンブリ (A-9768-4416) は、リードヘッドの接続ポイントと反対側からエアを供給している場合に、FORTIS-N エンコーダと一般的に使用するパーツです。



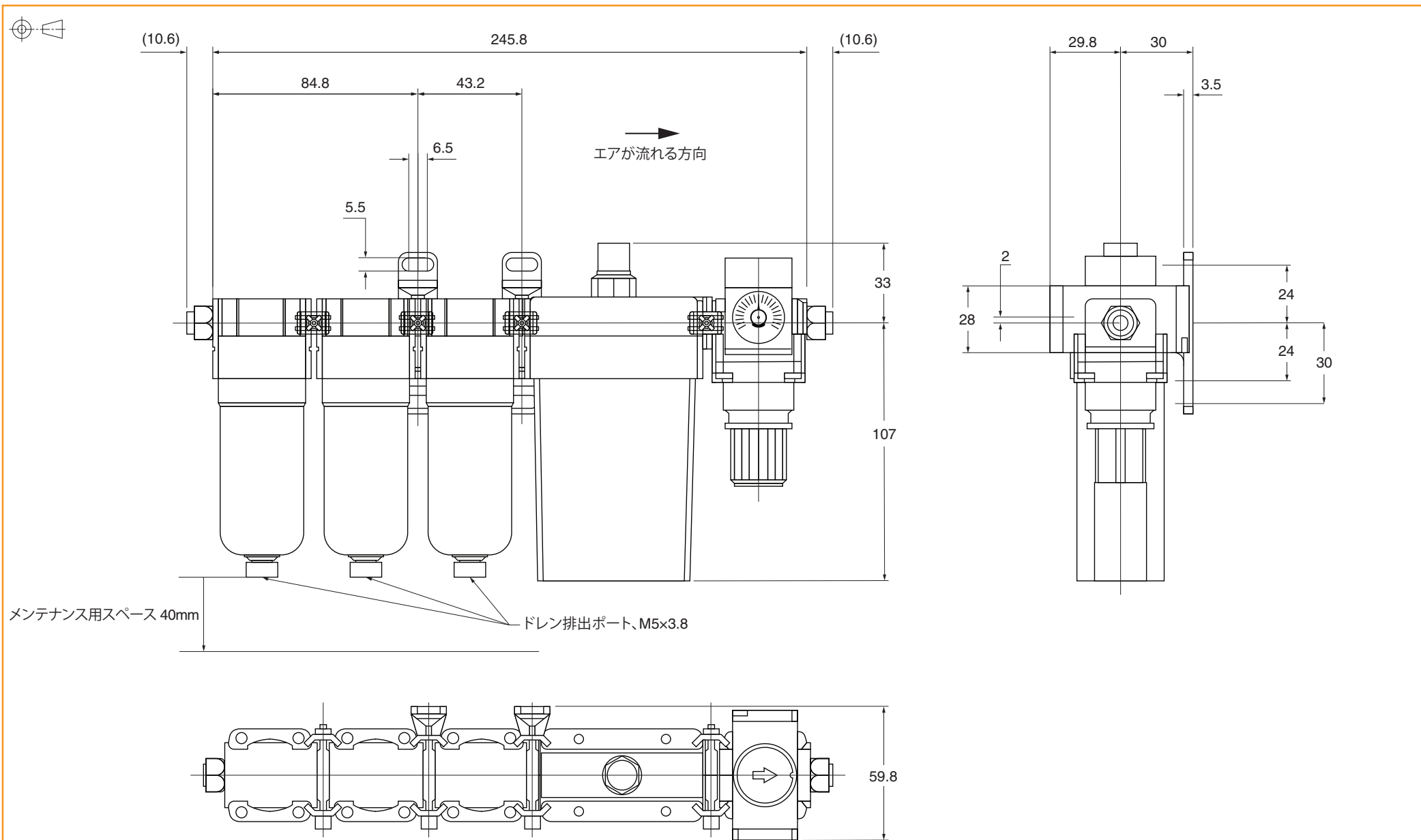
ユニバーサルエルボ (A-9768-4391) は、エアの供給を 90°切り替えるためのパーツで、FORTIS-S と FORTIS-N のどちらとも使用できます。リードヘッドまたは本体に取り付けます。



注: エアパージは、リードヘッドまたは本体のどちらかに接続します。両方に接続する必要はありません。

標準エアフィルタの寸法図 (A-9768-4353)

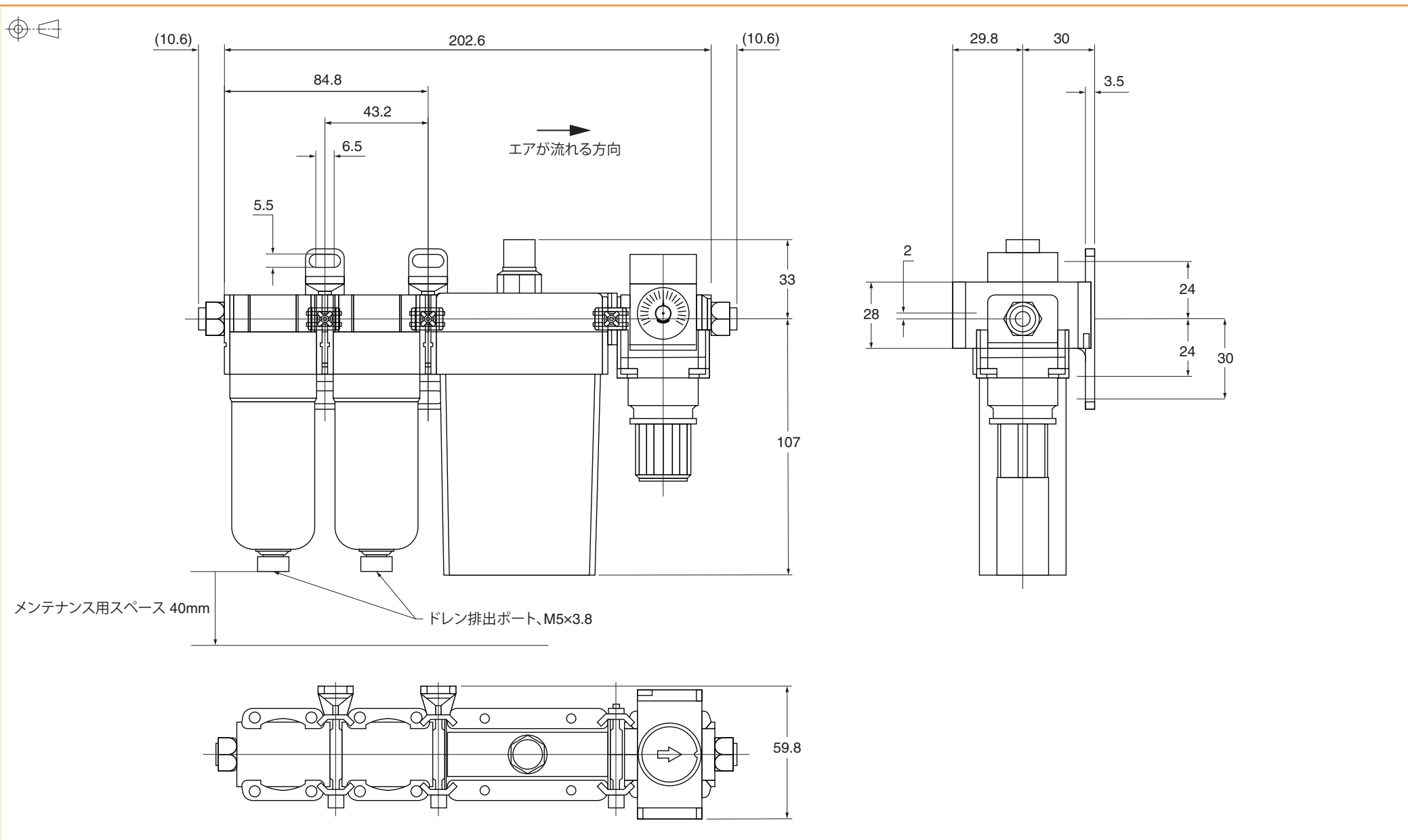
寸法と公差 (単位 mm)



注: メンテナンス用スペースは、フィルタエレメントを交換するために必要です。

小型エアフィルタの寸法図 (A-9768-4354)

寸法と公差 (単位 mm)



注: メンテナンス用スペースは、フィルタエレメントを交換するために必要です。

メンテナンス



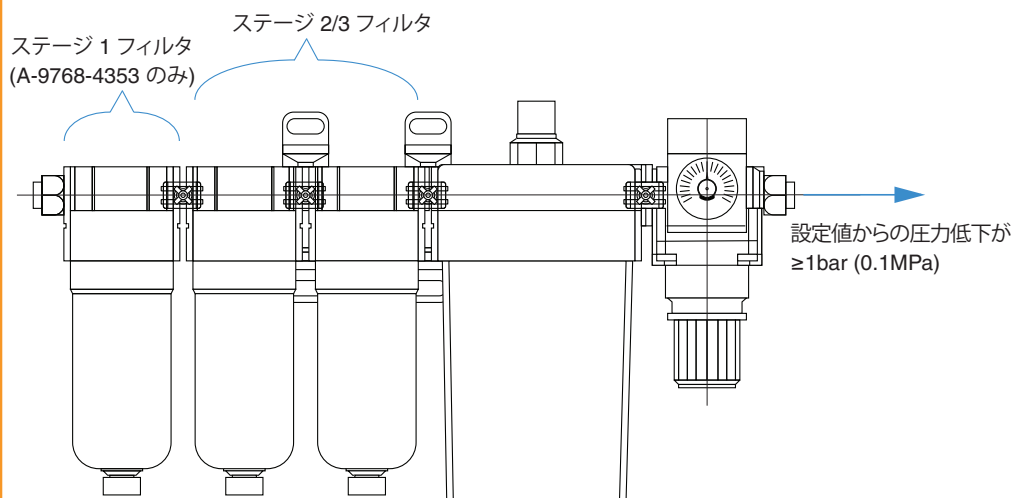
圧力が OFF になっていて下流側でエアを排出してから、メンテナンスを行うようにしてください。

注意: 必ず中性洗剤を使用してください。その他の洗剤を使用すると、容器が損傷する可能性があります。

樹脂製容器の割れや傷などについて定期的にチェックしてください。何かしらの損傷が見つかった場合は、新しい容器と交換してください。また樹脂製容器の汚れについても定期的にチェックしてください。必要に応じて、中性洗剤で容器を清掃してください。汚れがひどい場合は、新しい容器と交換してください。

エレメントは2年ごとに交換してください。また、吐出時圧力から0.1MPa低下するようになった場合やエレメントが破損した場合も交換してください。

寸法と公差 (単位 mm)



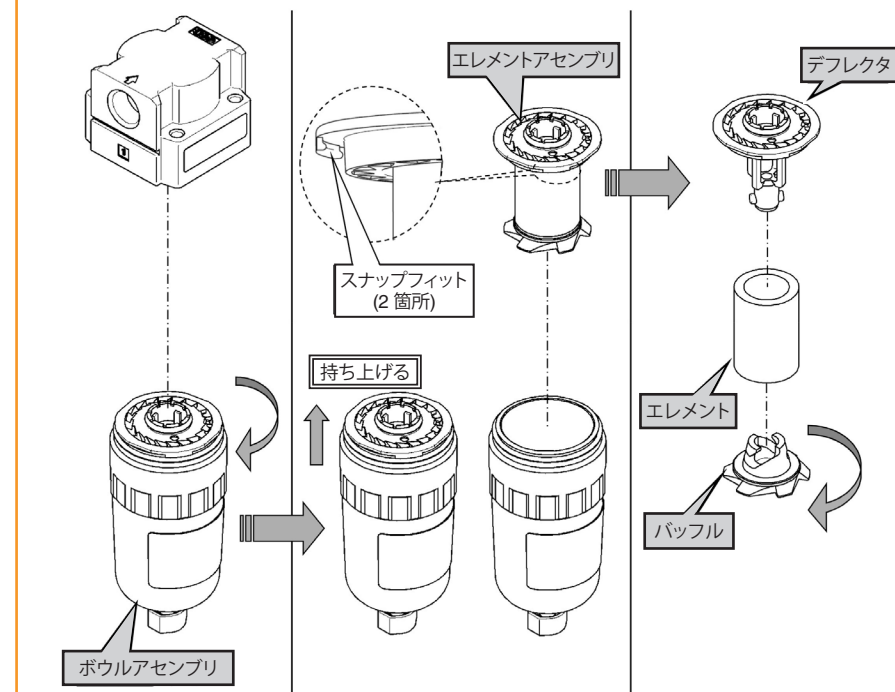
ステージ 1 フィルタ (標準エアフィルタのみ (A-9768-4353) のみ)

1. ボウルアセンブリを反時計回りに回して、製品本体から取り外します。ボウルアセンブリが固くて外せない場合は、フックスパナを使って手でゆるめられるようにしてください。
2. デフレクタにある2個のスナップフィットの外側を持って引き上げて、エレメントアセンブリを取り外します。
3. 矢印の方向にバツフルを回してエレメントを取り外します。

組付け手順

1. エレメントをデフレクタに取り付けて、時計回りに90°回して所定の位置にはめます。
2. エレメントアセンブリをケースアセンブリに取り付けた状態で、デフレクタのスナップフィットを、カチッと音がするまで押し込んで取り付けます。
3. ボウルアセンブリを時計回りに回して、製品本体に固定します。締付けトルク 2.2Nm まで締めます。

寸法と公差 (単位 mm)



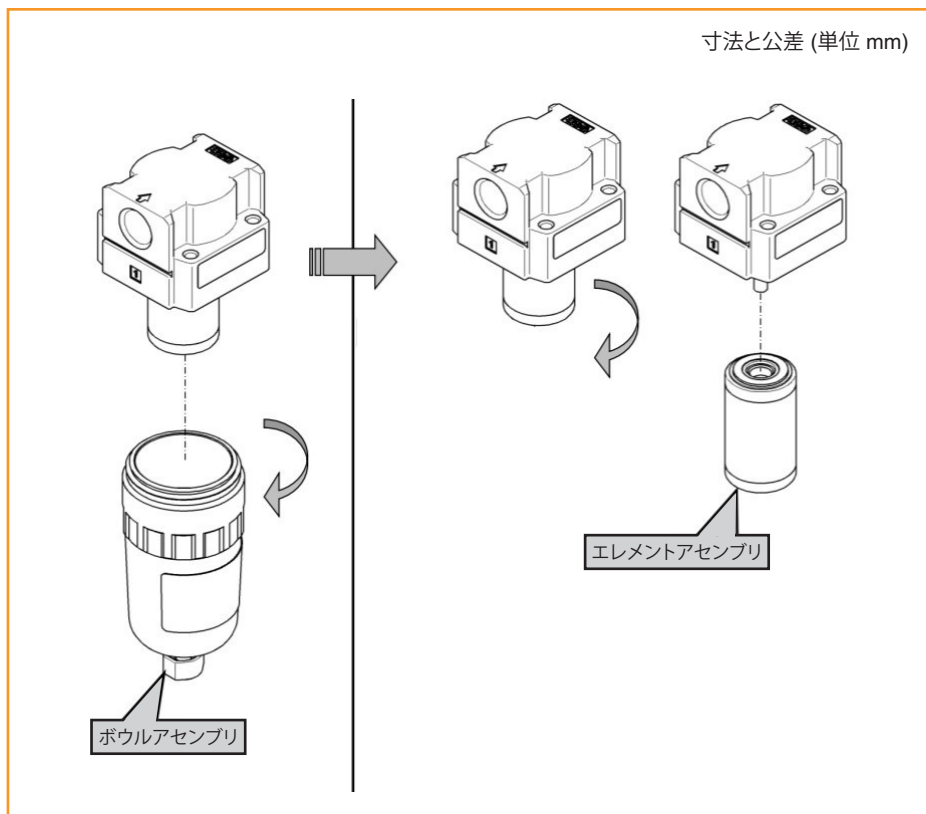
メンテナンス (続き)

ステージ 2/3 フィルタ

1. ボウルアセンブリを反時計回りに回して、製品本体から取り外します。ボウルアセンブリが固くて外せない場合は、フックスパナを使って手でゆるめられるようにしてください。
2. エレメントを 7mm スパナで反時計回りに回して取り外します。

組付け手順

1. エレメントをスパナで時計回りに 0.49Nm (+/- 0.05Nm) のトルクまで回して取り付けます。
2. ボウルアセンブリを時計回りに回して、製品本体に固定します。締付けトルク 2.2Nm まで手締めします。



注: 標準エアフィルタ (A-9768-4353) には、パーツ No. A-9768-4385 のサービスキットを、小型エアフィルタ (A-9768-4354) には、パーツ No. A-9768-4386) のサービスキットを推奨します。それぞれに必要な部品が含まれています。

レニショー株式会社

東京オフィス

〒160-0004

東京都新宿区四谷四丁目 29 番地 8

レニショービル

T 03-5366-5316

名古屋オフィス

〒456-0036

愛知県名古屋市熱田区熱田西町 1 番 21 号

レニショービル名古屋

T 052-211-8500

E japan@renishaw.com

www.renishaw.jp

RENISHAW 
apply innovation™

世界各国でのレニショーネットワークについては、www.renishaw.jp/contact をご覧ください。

Renishaw plc. イングランドおよびウェールズにおいて登録会社登録番号: 1106260.

登録事務所: New Mills, Wotton-under-Edge, Gloucestershire, GL12 8JR, UK



M - 9768 - 9494 - 01

パーツ No.: M-9768-9494-01-A

発行: 12.2021