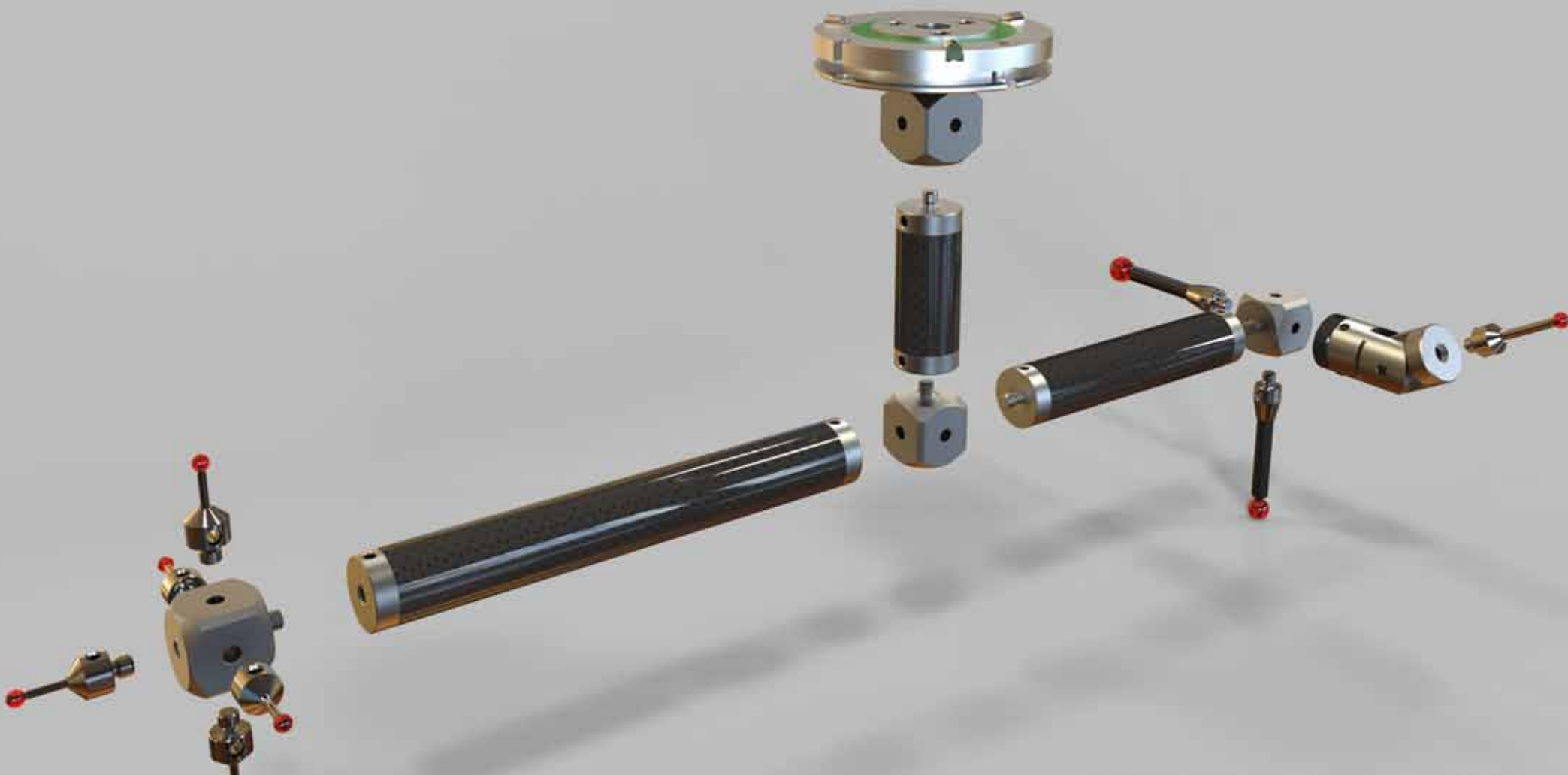


适合Zeiss应用的专用测针



目录

	页码
用于Zeiss模拟测头系统的雷尼绍M5测针、转接头和附件	5
碳化钨测针	5
ScanMax专用测针	6
碳化钨测针，配氮化硅测球	7
参考测针（红圈）	8
碳纤维测针，热稳定	8
参考测针（红圈）	8
碳纤维测针，热稳定	8
热稳定碳纤维测针，配氮化硅测球	9
陶瓷测针	9
微球测针	10
方块，星形	11
建构星形测针的中心针，螺纹长度为12.5 mm	11
长螺纹测针，螺纹长度为5 mm	12
星形测针平垫圈	13
星形测针槽纹垫圈	13
星形测针销钉	14
夹持座测针	14
五向测针夹持座	15
90°测针夹持座	15
90°测针角度	16
旋转测针专用夹持座	16
旋转结构专用测针	17
球形盘形测针	17
ScanMax专用球形盘形测针	18
螺纹测量专用测针	18
针型测针	19
星形测针	19
球形盘形测针	20
旋转接头	21
带圆锥形测杆基座的测针	21

关节, 摆动幅度180°	22
旋转关节, 回旋区间360°, 摆动幅度180°	22
方块, 钛	23
四向方块, 钛	24
带角度的方块, 钛	24
双方块, 钛	25
方块加长杆, 钛	25
加长杆, 钛	26
加长杆, 热稳定	27
加长杆, 铝	28
加长杆, 不锈钢	28
螺纹测量量规	29
用于方块和球形盘形测针的螺钉	29
转接头	30
带螺纹/圆锥形轴基座的转接头	30
数字化扫描系统专用测针夹持座	31
用于M5螺纹的销式扳手, 不锈钢	31
带支架的标准球	31
标准球专用带滑动块的磁性支撑销	32
用于Zeiss测座的雷尼绍转接头	33
VAST/MT测量系统转接头	33
动态系统 (ST) 转接头	33
Prismo动态系统 (ST) 转接头	34
转接头加长杆	35
用于Zeiss模拟测头系统的雷尼绍M3测针、转接头和附件	36
XXT专用碳化钨测针	36
XXT专用参考测针 (红圈)	37
XXT专用碳纤维测针, 热稳定	37
XXT专用热稳定碳纤维测针, 配氮化硅测球	38
XXT专用碳纤维夹具测针, 热稳定	38
XXT专用热稳定碳纤维夹具测针, 配氮化硅测球	38
XXT专用1/4星形热稳定碳纤维测针	39
XXT专用1/4星形热稳定碳纤维测针, 配氮化硅测球	39

XXT专用90°半星形热稳定碳纤维测针	40
XXT专用90°半星形热稳定碳纤维测针，配氮化硅测球	40
XXT专用180°半星形热稳定碳纤维测针	41
XXT专用180°半星形热稳定碳纤维测针，配氮化硅测球	41
XXT专用碳纤维加长杆	41
VAST XXT TL1专用转接头	42
VAST XXT TL1专用参考转接头	42
VAST XXT TL1专用星形转接头	43
XXT TL2专用转接头	43
XXT TL2专用参考转接头	43
AST XXT TL3专用转接头	44
VAST XXT TL3专用参考转接头	44
VAST XXT TL3专用星形转接头	45
XXT专用夹紧螺钉	45
XXT专用带M3内螺纹的夹紧螺钉	45
XXT专用90°方块，一向	46
XXT专用180°方块，双向	46
XXT专用方块，四星形	46
XXT专用方块，六星形	47
XXT专用方块，八星形	47
XXT专用关节	48
碳化钨测针	49
陶瓷测针	50
柱形测针	50
加长杆	51
五向测针夹持座，可旋转	52
90°测针夹持座	52
旋转关节	53
转接头	53

用于将M2、M3和M5测针安装到Zeiss测座的雷尼绍工具和附件	54
测针工具	54
测针装配工具	54
六角扳手	54
用于Zeiss模拟测头系统的雷尼绍M2测针、转接头和附件	55
碳化钨测针	55
陶瓷测针	55
不锈钢测针	56
星形测针	56
建构星形测针的中心针	57
球形盘形测针	57
柱形测针	58
加长杆	59
五向测针夹持座，可旋转	60
五向测针夹持座，小/大	60
90°测针夹持座	61
旋转关节	62
旋转关节，旋转范围360°，摆动幅度180°	62
按订货号列出的产品目录	63

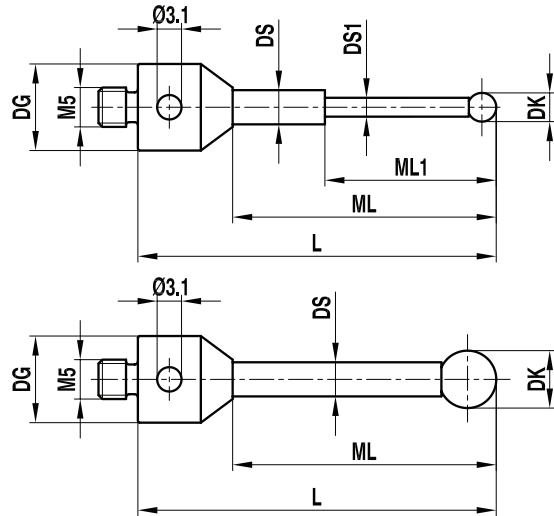
用于Zeiss模拟测头系统的雷尼绍M5测针、转接头和附件



部件和描述
(示意图中未按比例显示)

碳化钨测针

M5螺纹, 钛基座, 碳化钨测杆, 红宝石测球, 装有销钉,
直径12 mm (含) 以上的测球为陶瓷



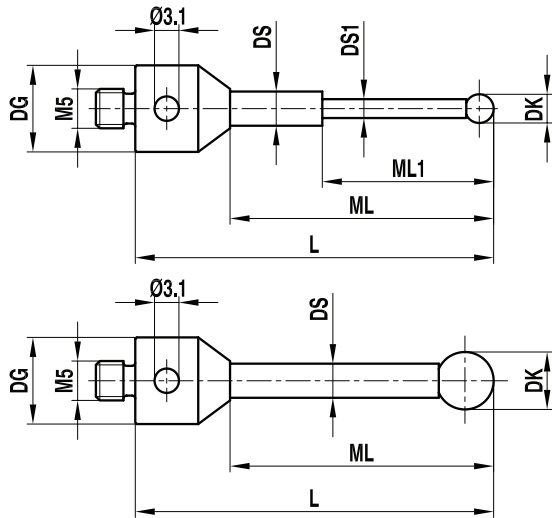
项目编号	雷尼绍订货号	Zeiss订货号	DK (mm)	ML1/ML (mm)	DG/D (mm)	L (mm)	DS1/DS (mm)	EAL/B (mm)	重量 (g)
1	A-5555-2388	-	1	10	11	20	0.8		6
2	A-5555-1495	-	1	20	11	30	0.8		6
3	A-5555-1679	-	1	5.0/10.0	11	20	0.8/1.0		6
4	A-5555-1054	-	1	5.0/15.0	11	25	0.8/1.0		6
5	A-5004-4166	-	1	5.0/20.0	11	30	0.8/1.0		6
6	A-5003-0145	-	1.5	8.0/20.0	11	30	1.0/1.5		6
7	A-5555-1077	-	2	10	11	20	1		6
8	A-5555-1563	-	2	15	11	25	1		6
9	A-5555-1060	-	2	20	11	30	1.5		7
10	A-5555-0952	-	2	30	11	40	1.5		7
11	A-5555-0018	602030-9010-000	3	15	11	25	2		4
12	A-5555-0019	600342-8020-000	3	23.5	11	33.5	2		4.5
13	A-5555-0020	602030-9011-000	3	40	11	50	2		5.2
14	A-5555-0021	600342-8021-000	3	48	11	58	2		5.5
15	A-5555-1508	-	3.5	48	11	58	2		6
16	A-5003-7499	-	3.5	65	11	75	2.5		6.5
17	A-5555-1425	-	3.5	85	11	100	2.5		7
18	A-5555-0974	-	4	20	11	30	2		4.4
19	A-5555-0022	600342-8025-000	4	23.5	11	33.5	2		4.5
20	A-5555-0023	602030-9012-000	4	54	11	64	2		5.9
21	A-5555-0498	612030-9661-000	4.5	43	11	53	3.5		8
22	A-5555-0805	-	5	20	11	30	3.5		8
23	A-5555-0024	602030-9013-000	5	40	11	50	3.5		9
24	A-5555-0025	600342-8022-000	5	43	11	53	3.5		9.8
25	A-5555-0026	602030-9015-000	5	65	11	75	3.5		12.5
26	A-5555-1271	-	5	90	11	100	3.5		15
27	A-5555-0027	600342-8026-000	6	44	11	54	3.5		10
28	A-5555-0028	600342-8027-000	7	45	11	55	3.5		10
29	A-5555-0029	600342-8023-000	8	50.5	11	63.5	6		24.8
30	A-5555-0030	-	8	41.5	19	63.5	6		36.7
31	A-5555-0031	-	8	61	11	74	6		29.5
32	A-5555-0032	602030-9016-000	8	62	11	75	6		30
33	A-5555-0033	602030-9017-000	8	87	11	100	6		40
34	A-5555-0034	600342-8024-000	8	101.5	11	114.5	6		45.8
35	A-5555-0035	600342-8124-000	8	92.5	19	114.5	6		57.5
36	A-5555-0946	-	8	137	11	150	6		60
37	A-5555-1618	-	8	175	11	200	6		70
38	A-5555-0036	-	9	51.5	11	64.5	6		26.3
39	A-5555-0037	600342-8128-000	9	42.5	19	64.5	6		36.8
40	A-5555-0038	600342-8029-000	10	52.5	11	65.5	6		25.8

用于Zeiss模拟测头系统的雷尼绍M5测针、转接头和附件

部件和描述
(示意图中未按比例显示)

碳化钨测针

M5螺纹, 钛基座, 碳化钨测杆, 红宝石测球, 装有销钉, 直径12 mm (含) 以上的测球为陶瓷

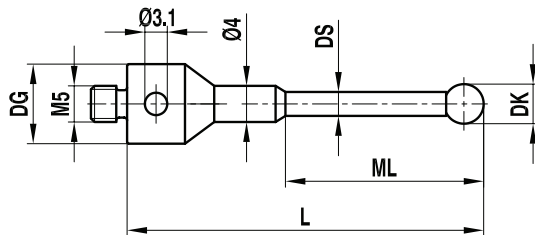


项目编号	雷尼绍订货号	Zeiss订货号	DK (mm)	ML1/ML (mm)	DG/D (mm)	L (mm)	DS1/DS (mm)	EAL/B (mm)	重量 (g)
41	A-5555-0039	-	10	43.5	19	65.5	6		37.8
42	A-5555-0040	602030-9018-000	10	105	11	118	6		47.3
43	A-5555-2389	-	10	137	11	150	6		62
44	A-5555-2390	-	10	175	11	200	6		75
45	A-5555-2391	-	12	52	11	65.5	6		28
46	A-5555-1628	626115-1200-118	12	105	11	118	6		49
47	A-5555-2392	-	12	175	11	200	6		76
48	A-5555-2144	-	15	52.5	11	65.5	6		29
49	A-5555-2270	-	15	105	11	118	6		50
50	A-5555-2393	-	15	175	11	200	6		78

部件和描述
(示意图中未按比例显示)

ScanMax专用测针

M5螺纹, 不锈钢基座, 碳化钨测杆, 碳化钨测球



项目编号	雷尼绍订货号	Zeiss订货号	DK (mm)	ML1/ML (mm)	DG/D (mm)	L (mm)	DS1/DS (mm)	EAL/B (mm)	重量 (g)
1	A-5555-2394	000000-1078-483	3	23.5	11	33.5	2		4.5
2	A-5555-3949	000000-1073-344	5	95	11	105	3.5		15
3	A-5555-2395	612030-9649-000	8	50.5	11	63.5	6		25

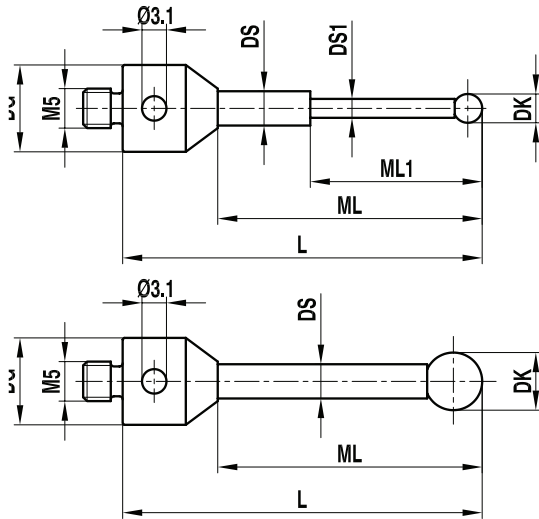
用于Zeiss模拟测头系统的雷尼绍M5测针、转接头和附件



部件和描述
(示意图中未按比例显示)

碳化钨测针, 配氮化硅测球

M5螺纹, 钛基座, 碳化钨测杆, 氮化硅测球, 碗状支座



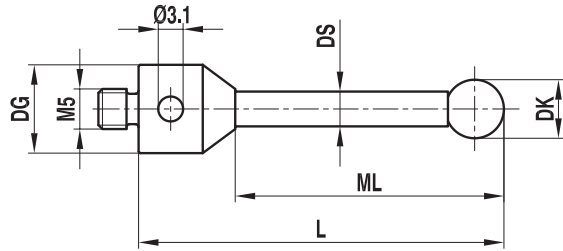
项目编号	雷尼绍订货号	Zeiss订货号	DK (mm)	ML1/ML (mm)	DG/D (mm)	L (mm)	DS1/DS (mm)	EAL/B (mm)	重量 (g)
1	A-5555-3777	-	1	5.0/10.0	11	20	0.8/1.0		3.5
2	A-5555-3778	-	1	5.0/15.0	11	25	0.8/1.0		3.5
3	A-5555-3779	-	1	5.0/20.0	11	30	0.8/1.0		3.8
4	A-5555-3780	-	1.5	8.0/20.0	11	30	1.0/1.5		3.5
5	A-5555-3781	-	2	10	11	20	1		3.5
6	A-5555-3782	-	2	15	11	25	1		3.5
7	A-5555-3783	-	2	20	11	30	1.5		3.8
8	A-5555-3784	-	2	30	11	40	1.5		4
9	A-5555-3785	626115-0303-025	3	15	11	25	2		4
10	A-5555-3786	-	3	23.5	11	33.5	2		4.5
11	A-5555-3787	626115-0302-050	3	40	11	50	2		5.3
12	A-5555-3734	626115-0300-058	3	48	11	58	2		5.5
13	A-5555-3788	626115-0400-034	4	23.5	11	33.5	2		4.5
14	A-5555-3789	-	4	54	11	64	2		5.9
15	A-5555-3790	-	5	20	11	30	3.5		8
16	A-5555-3791	626115-0501-050	5	40	11	50	3.5		9
17	A-5555-3792	-	5	43	11	53	3.5		9.8
18	A-5555-3793	626115-0500-075	5	65	11	75	3.5		12.5
19	A-5555-3794	626115-0501-100	5	90	11	100	3.5		18
20	A-5555-3795	-	6	44	11	54	3.5		10
21	A-5555-3796	-	7	45	11	55	3.5		10
22	A-5555-3797	626115-0800-064	8	50.5	11	63.5	6		36.6
23	A-5555-3798	626115-0800-075	8	62	11	75	6		29.4
24	A-5555-3799	-	8	87	11	100	6		39.9
25	A-5555-3800	626115-0800-115	8	101.5	11	114.5	6		45.7
26	A-5555-3801	-	9	51.5	11	64.5	6		26.3
27	A-5555-3802	-	10	52.5	11	65.5	6		25.8
28	A-5555-3803	-	10	105	11	118	6		47.3
29	A-5555-3804	-	10	135	11	150	6		60

用于Zeiss模拟测头系统的雷尼绍M5测针、转接头和附件

部件和描述
(示意图中未按比例显示)

参考测针 (红圈)

M5螺纹, 高强度不锈钢基座和测杆, 红宝石测球

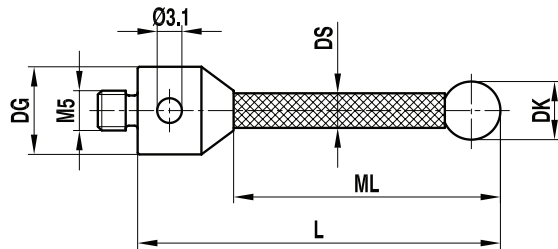


项目编号	雷尼绍订货号	Zeiss订货号	DK (mm)	ML1/ML (mm)	DG/D (mm)	L (mm)	DS1/DS (mm)	EAL/B (mm)	重量 (g)
1	A-5555-3805	600342-8023-010	8	50.5	11	63.5	6		24.8

部件和描述
(示意图中未按比例显示)

碳纤维测针, 热稳定

M5螺纹, 钛基座, 热稳定碳纤维测杆, 红宝石测球, 装有销钉



项目编号	雷尼绍订货号	Zeiss订货号	DK (mm)	ML1/ML (mm)	DG/D (mm)	L (mm)	DS1/DS (mm)	EAL/B (mm)	重量 (g)
1	A-5555-1916	626105-0300-025	3	15	11	25	2		4
2	A-5555-1847	626105-0300-033	3	23.5	11	33.5	2		4.2
3	A-5555-0730	626105-0300-050	3	40	11	50	2		4.5
4	A-5555-3806	626105-0300-058	3	48	11	58	2		4.9
5	A-5555-1917	626105-0400-033	4	23.5	11	33.5	2		4.2
6	A-5555-0731	626105-0400-064	4	54	11	64	2		4.6
7	A-5555-0732	626105-0510-050	5	40	11	50	3.5		4.8
8	A-5555-2013	-	5	43	11	53	3.5		4.9
9	A-5555-0735	626105-0510-075	5	65	11	75	3.5		5
10	A-5555-0410	626105-0510-100	5	90	11	100	3.5		5.4
11	A-5555-0733	626105-0610-054	6	44	11	54	3.5		4.9
12	A-5555-0734	626105-0710-055	7	45	11	55	3.5		4.9
13	A-5555-3807	626105-0820-063	8	50.5	11	63.5	6		7
14	A-5555-3997	626105-0820-075	8	62	11	75	6		7.3
15	A-5555-1918	626105-0820-100	8	87	11	100	6		7.5
16	A-5555-3808	626105-0820-114	8	101.5	11	114.5	6		9.5
17	A-5555-9361	626105-0820-150	8	137	11	150	6		11
18	A-5555-1112	626105-0820-200	8	187	11	200	6		13
19	A-5555-3809	-	9	51.5	11	64.5	6		7.2
20	A-5555-1027	626105-1020-065	10	52.5	11	65.5	6		8
21	A-5555-3998	626105-1020-118	10	105	11	118	6		14.5
22	A-5555-0643	626105-1020-150	10	137	11	150	6		16
23	A-5555-0644	626105-1020-200	10	187	11	200	6		19

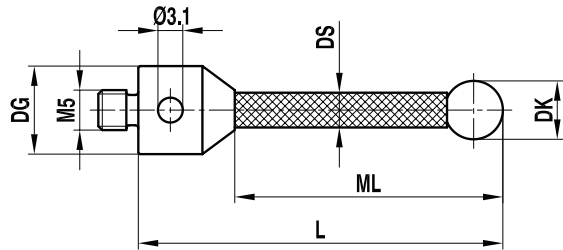
用于Zeiss模拟测头系统的雷尼绍M5测针、转接头和附件



部件和描述
(示意图中未按比例显示)

热稳定碳纤维测针，配氮化硅测球

M5螺纹，钛基座，热稳定碳纤维测杆，氮化硅测球，装有销钉，直径长达6 mm

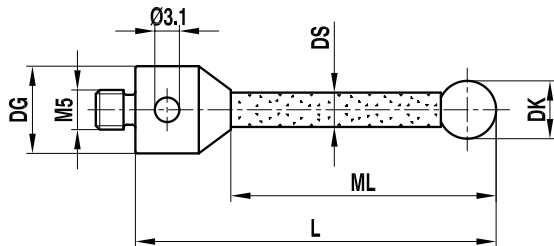


项目编号	雷尼绍订货号	Zeiss订货号	DK (mm)	ML1/ML (mm)	DG/D (mm)	L (mm)	DS1/DS (mm)	EAL/B (mm)	重量 (g)
1	A-5555-3812	626105-0301-025	3	15	11	25	2		4
2	A-5555-1828	626105-0301-033	3	23.5	11	33.5	2		4.2
3	A-5555-3813	626105-0301-050	3	40	11	50	2		4.5
4	A-5555-3814	626105-0301-058	3	48	11	58	2		4.9
5	A-5555-3815	626105-0301-033	4	23.5	11	33.5	2		4.2
6	A-5555-2396	626105-0401-064	4	54	11	64	2		4.6
7	A-5555-3817	626105-0511-050	5	40	11	50	3.5		4.8
8	A-5555-2397	-	5	43	11	53	3.5		4.9
9	A-5555-2012	626105-0511-075	5	65	11	75	3.5		5
10	A-5555-1065	626105-0511-100	5	90	11	100	3.5		5.4
11	A-5555-2398	-	6	44	11	54	3.5		4.9
12	A-5555-2399	-	7	45	11	55	3.5		4.9
13	A-5555-0720	626105-0821-063	8	50.5	11	63.5	6		7
14	A-5555-2400	-	8	62	11	75	6		7.3
15	A-5555-3820	626105-0821-100	8	87	11	100	6		7.5
16	A-5555-3821	626105-0821-114	8	101.5	11	114.5	6		9.5
17	A-5555-1169	626105-0821-150	8	137	11	150	6		11
18	A-5555-1179	626105-0821-200	8	187	11	200	6		13
19	A-5555-2402	-	9	51.5	11	64.5	6		7.2
20	A-5555-2403	626105-1021-065	10	52.5	11	65.5	6		8
21	A-5555-3824	626105-1021-118	10	105	11	118	6		14.5
22	A-5555-3825	626105-1021-150	10	137	11	150	6		16
23	A-5555-1171	626105-1021-200	10	187	11	200	6		19

部件和描述
(示意图中未按比例显示)

陶瓷测针

M5螺纹，钛基座，陶瓷测杆，红宝石测球，碗状支座



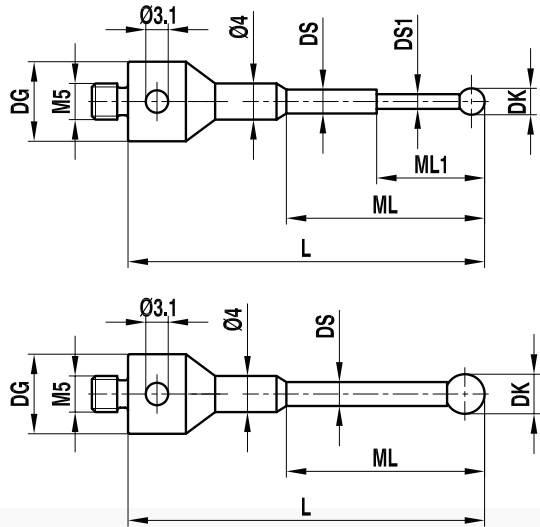
项目编号	雷尼绍订货号	Zeiss订货号	DK (mm)	ML1/ML (mm)	DG/D (mm)	L (mm)	DS1/DS (mm)	EAL/B (mm)	重量 (g)
1	A-5555-0041	600342-8013-000	5	43	11	53	3.5		4.6
2	A-5555-0042	600342-8016-000	6	44	11	54	3.5		4.7
3	A-5555-0043	600342-8017-000	7	45	11	55	3.5		5
4	A-5555-0044	600342-8014-000	8	50.5	11	63.5	6		8.3
5	A-5555-0049	-	8	41.5	19	63.5	6		33
6	A-5555-0050	600342-8015-000	8	101.5	11	114.5	6		11.8
7	A-5555-0051	-	8	92.5	19	114.5	6		38
8	A-5555-0045	600342-8018-000	9	51.5	11	64.5	6		8.4
9	A-5555-0046	-	9	42.5	19	64.5	6		21
10	A-5555-0047	600342-8019-000	10	52.5	11	65.5	6		9
11	A-5555-0048	-	10	43.5	19	65.5	6		38

用于Zeiss模拟测头系统的雷尼绍M5测针、转接头和附件

部件和描述
(示意图中未按比例显示)

微球测针

M5螺纹, 不锈钢基座, 碳化钨测杆, 红宝石测球, 装有销钉, 不包括球体直径在0.2mm至0.6mm间的测球

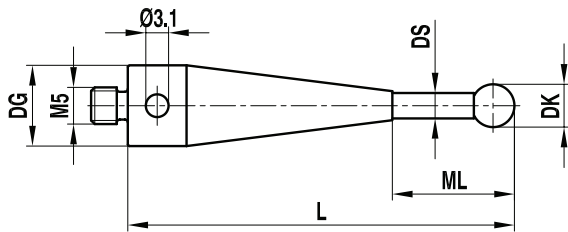


项目编号	雷尼绍订货号	Zeiss订货号	DK (mm)	ML1/ML (mm)	DG/D (mm)	L (mm)	DS1/DS (mm)	EAL/B (mm)	重量 (g)
1	A-5555-2404	-	0.2	2.3/12.0	11	32	0.18/1.0		6.5
2	A-5555-2405	-	0.25	2.3/12.0	11	32	0.18/1.0		6.5
3	A-5555-2407	-	0.3	2.3/12.0	11	32	0.2/1.0		6.5
4	A-5555-1773	-	0.5	2.5/12.0	11	32	0.3/1.0		6.5
5	A-5555-1095	000000-1120-407	0.6	4.6/12.0	11	32	0.4/1.0		6.5
6	A-5555-0052	602030-8060-000	0.8	4.8/12.0	11	32	0.6/1.0		6.8
7	A-5555-0053	602030-8061-000	1	5.0/12.0	11	32	0.8/1.0		6.8
8	A-5555-0054	602030-8062-000	1.35	12	11	32	1		6.9
9	A-5555-0055	602030-8063-000	1.35	19	11	44	1		7.5
10	A-5555-0056	602030-8064-000	1.5	12	11	32	1		6.5
11	A-5555-0057	602030-8065-000	1.5	19	11	44	1		7.5
12	A-5555-0058	602030-8066-000	2	12	11	32	1.5		7.3
13	A-5555-0059	602030-8067-000	2	19	11	44	1.5		8
14	A-5555-0060	602030-8068-000	2	33	11	58	1.5		8
15	A-5555-0061	602030-8069-000	2.5	12	11	32	1.5		7.3
16	A-5555-0062	602030-8070-000	2.5	19	11	44	1.5		8
17	A-5555-0063	602030-8071-000	2.5	33	11	58	1.5		8

部件和描述
(示意图中未按比例显示)

微球测针

M5螺纹, 圆锥形钛基座, 碳化钨测杆, 红宝石测球, 装有销钉

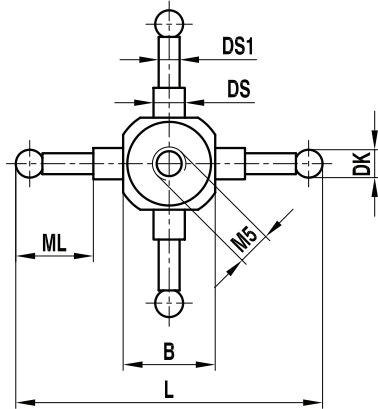


项目编号	雷尼绍订货号	Zeiss订货号	DK (mm)	ML1/ML (mm)	DG/D (mm)	L (mm)	DS1/DS (mm)	EAL/B (mm)	重量 (g)
1	A-5555-0064	602030-9019-000	1	5	11	55	0.8		11.9
2	A-5555-0065	602030-9020-000	1.5	5	11	55	1		11.9
3	A-5555-0066	602030-9021-000	2	5	11	55	1.5		11.9
4	A-5555-0067	-	2.5	5	11	55	2		11.9
5	A-5555-0068	602030-9023-000	3.5	10	11	55	2.5		11.9

部件和描述
(示意图中未按比例显示)

方块, 星形

M5螺纹, 钛方块基座, 碳化钨测杆, 红宝石测球

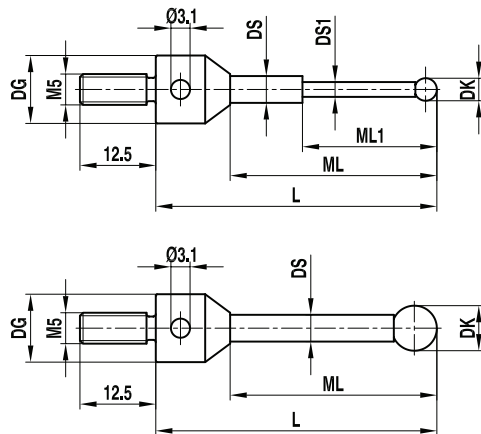


项目编号	雷尼绍订货号	Zeiss订货号	DK (mm)	ML1/ML (mm)	DG/D (mm)	L (mm)	DS1/DS (mm)	EAL/B (mm)	重量 (g)
1	A-5555-0069	-	1	7		45	0.8/2.0	15	17.3
2	A-5555-0070	602030-9025-000	1.5	7.5		45	1.0/2.0	15	17.3
3	A-5555-0071	-	2	7.5		45	1.5/2.0	15	17.3
4	A-5555-0072	602030-9027-000	2.5	8		45	1.5/2.0	15	17.3
5	A-5555-0073	-	3.5	15		45	2	15	17.3

部件和描述
(示意图中未按比例显示)

建构星形测针的中心针, 螺纹长度为12.5 mm

M5螺纹, 不锈钢基座, 碳化钨测杆, 红宝石测球, 装有销钉, 不包括球体直径在0.3 mm至0.6 mm间的测球



项目编号	雷尼绍订货号	Zeiss订货号	DK (mm)	ML1/ML (mm)	DG/D (mm)	L (mm)	DS1/DS (mm)	EAL/B (mm)	重量 (g)
1	A-5555-0084	600342-8250-000	0.3	2.3/12.8	11	21.8	0.2/1.0		6
2	A-5555-0085	600342-8251-000	0.5	2.5/13.0	11	22	0.3/1.0		6
3	A-5555-0086	600342-8252-000	0.6	4.6/13.1	11	22.1	0.4/1.0		6
4	A-5555-0087	600342-8253-000	0.8	4.8/13.3	11	22.3	0.6/1.0		6
5	A-5555-0088	600342-8254-000	1	5.0/13.5	11	22.5	0.8/1.0		6
6	A-5555-0078	600342-8200-000	1.35	23/85	11	32.85	1		6
7	A-5555-0079	600342-8201-000	1.5	24	11	33	1		7
8	A-5555-0080	600342-8202-000	2	24.5	11	33.5	1.5		7
9	A-5555-0081	600342-8203-000	2.5	25	11	34	1.5		7
10	A-5555-2408	-	3	16.5	11	25.5	2		7
11	A-5555-0082	600342-8221-000	3	16.5	19	34.5	2		20
12	A-5555-2409	-	5	25.5	11	34.5	3.5		9
13	A-5555-0083	600342-8222-000	5	25.5	19	43.5	3.5		23

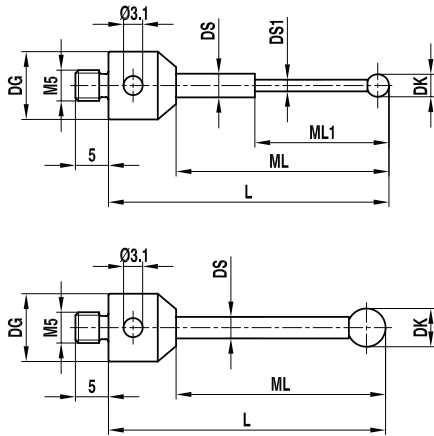
用于Zeiss模拟测头系统的雷尼绍M5测针、转接头和附件



部件和描述
(示意图中未按比例显示)

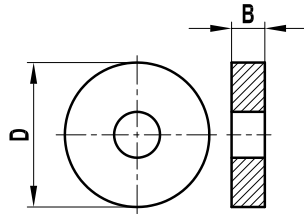
长螺纹测针，螺纹长度为5 mm

M5螺纹，不锈钢底座，碳化钨测杆，红宝石测球，装有销钉，不包括球体直径在0.3 mm至0.6 mm间的测球

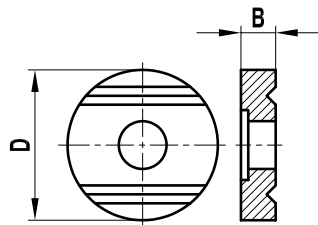


项目编号	雷尼绍订货号	Zeiss订货号	DK (mm)	ML1/ML (mm)	DG/D (mm)	L (mm)	DS1/DS (mm)	EAL/B (mm)	重量 (g)
1	A-5555-0331	626115-0030-022	0.3	2.3/12.8	11	21.8	0.2/1.0		6
2	A-5555-1157	626115-0050-022	0.5	2.5/13.0	11	22	0.3/1.0		6
3	A-5555-1842	626115-0060-022	0.6	4.6/13.1	11	22.1	0.4/1.0		6
4	A-5555-1844	626115-0080-022	0.8	4.8/13.3	11	22.3	0.6/1.0		6
5	A-5555-1843	626115-0100-022	1	5.0/13.5	11	22.5	0.8/1.0		6
6	A-5555-0799	626115-0140-033	1.35	23.85	11	32.85	1		6
7	A-5555-0329	626115-0150-033	1.5	24	11	33	1		7
8	A-5555-0965	-	1.5	7.0/24.0	11	33	1.0/1.5		7
9	A-5555-3826	-	2	24.5	11	33.5	1		7
10	A-5555-9325	626115-0200-034	2	24.5	11	33.5	1.5		7
11	A-5555-3827	-	2.5	25	11	34	1		7
12	A-5555-0686	626115-0250-034	2.5	25	11	34	1.5		7
13	A-5555-3828	-	3	16.5	11	25.5	2		9
14	A-5555-2444	-	5	25.5	11	34.5	3.5		9

部件和描述 (示意图中未按比例显示)	项目编号	雷尼绍订货号	Zeiss订货号	DK (mm)	ML1/ML (mm)	DG/D (mm)	L (mm)	DS1/DS (mm)	EAL/B (mm)	重量 (g)
星形测针平垫圈 M5螺纹, 不锈钢	1	A-5555-0089	600341-0140-000			11			1.5	1
	2	A-5555-0090	600341-0141-000			19			2	4

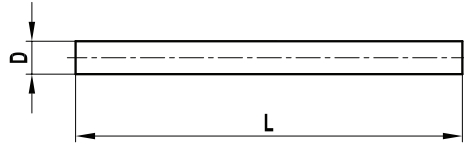


部件和描述 (示意图中未按比例显示)	项目编号	雷尼绍订货号	Zeiss订货号	DK (mm)	ML1/ML (mm)	DG/D (mm)	L (mm)	DS1/DS (mm)	EAL/B (mm)	重量 (g)
星形测针槽纹垫圈 M5螺纹, 不锈钢	1	A-5555-0091	600341-0150-000			11			2	1
	2	A-5555-0092	600341-0151-000			19			4	7

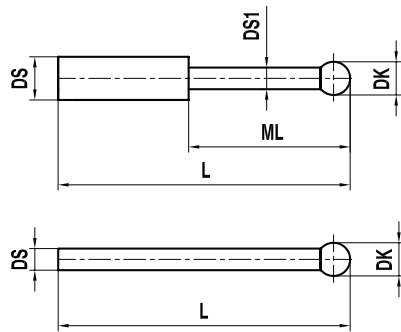


用于Zeiss模拟测头系统的雷尼绍M5测针、转接头和附件

部件和描述 (示意图中未按比例显示)	项目编号	雷尼绍订货号	Zeiss订货号	DK (mm)	ML1/ML (mm)	DG/D (mm)	L (mm)	DS1/DS (mm)	EAL/B (mm)	重量 (g)
星形测针销钉 M5螺纹, 碳化钨	1	A-5555-0093	600341-0520-000			1	10			1
	2	A-5555-0094	600341-0521-000			1.5	10			1
	3	A-5555-0095	600341-0522-000			2	18			1
	4	A-5555-0096	600341-0523-000			3.5	18			3



部件和描述 (示意图中未按比例显示)	项目编号	雷尼绍订货号	Zeiss订货号	DK (mm)	ML1/ML (mm)	DG/D (mm)	L (mm)	DS1/DS (mm)	EAL/B (mm)	重量 (g)
夹持座测针 碳化钨测杆, 红宝石测球, 装有销钉, 不包括球体直径在 0.2 mm 至 0.6 mm间的测球	1	A-5555-1141	-	0.2	2.3		15.2	0.18/1.0		1
	2	A-5555-2410	-	0.25	2.35		15.25	0.18/1.0		1
	3	A-5555-0108	600341-8450-000	0.3	2.3		15.3	0.2/1.0		1
	4	A-5555-2411	-	0.4	2.5		15.4	0.3/1.0		1
	5	A-5555-0109	600341-8451-000	0.5	2.5		15.5	0.3/1.0		1
	6	A-5555-0110	600341-8452-000	0.6	4.6		15.6	0.4/1.0		1
	7	A-5555-1277	-	0.7	4.6		15.7	0.4/1.0		1
	8	A-5555-0111	600341-8453-000	0.8	4.8		15.8	0.6/1.0		1
	9	A-5555-0107	600341-8454-000	1	5		16	0.8/1.0		1
	10	A-5555-0112	600341-8500-000	1.35			26.35	1		1
	11	A-5555-0113	600341-8501-000	1.5			26.5	1		1
	12	A-5555-2412	-	2			27	1		1
	13	A-5555-0114	600341-8502-000	2			27	1.5		1
	14	A-5555-2413	-	2.5			27.5	1.0		1
	15	A-5555-0115	600341-8503-000	2.5			27.5	1.5		1
	16	A-5555-0116	600341-8510-000	3			38	2		2
	17	A-5555-0117	600341-8511-000	5			45	3.5		6



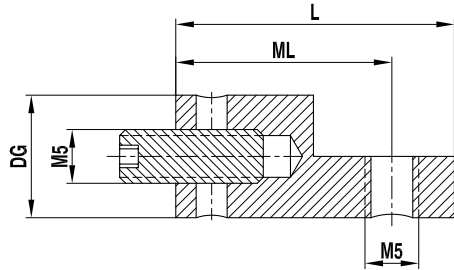
部件和描述 (示意图中未按比例显示)	项目编号	雷尼绍订货号	Zeiss订货号	DK mm	ML1/ML (mm)	DG/D (mm)	L (mm)	DS1/DS (mm)	EAL/B (mm)	重量 (g)
五向测针夹持座 M5螺纹, 不锈钢	1	A-5555-0105	600341-8367-000			11	10	1		3.2
	2	A-5555-0106	600341-8368-000			11	10	1.5		3.2
	3	A-5555-1245	626115-5000-199			11	10	2		3.2
<p>适合测针A-5555-1141 — A-5555-0116</p>										

部件和描述 (示意图中未按比例显示)	项目编号	雷尼绍订货号	Zeiss订货号	DK (mm)	ML1/ML (mm)	DG/D (mm)	L (mm)	DS1/DS (mm)	EAL/B (mm)	重量 (g)
90°测针夹持座 M5螺纹, 不锈钢	1	A-5555-0104	600341-8160-000			11	45	1-1.5/6		16
<p>适合测针A-5555-1141 — A-5555-0115</p>										

用于Zeiss模拟测头系统的雷尼绍M5测针、转接头和附件

部件和描述
(示意图中未按比例显示)

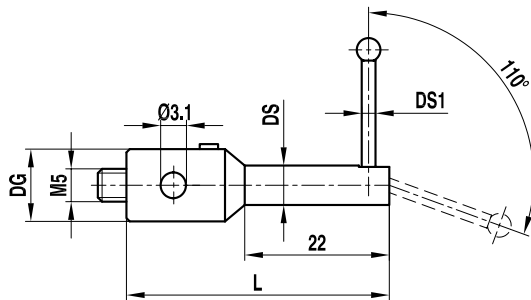
90°测针角度
M5螺纹, 钛



项目编号	雷尼绍订货号	Zeiss订货号	DK (mm)	ML1/ML (mm)	DG/D (mm)	L (mm)	DS1/DS (mm)	EAL/B (mm)	重量 (g)
1	A-5555-1097	626105-6901-001		17	11	22.5			6

部件和描述
(示意图中未按比例显示)

旋转测针专用夹持座
M5螺纹, 不锈钢



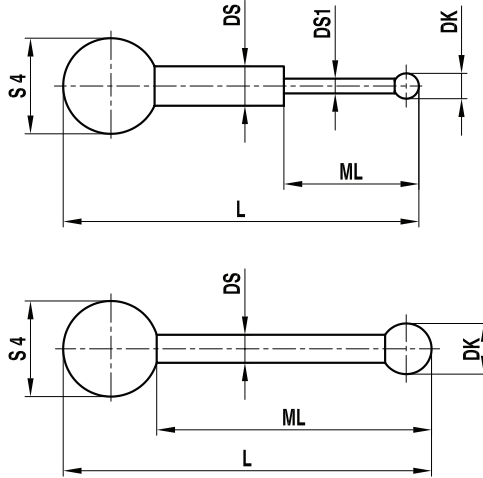
项目编号	雷尼绍订货号	Zeiss订货号	DK (mm)	ML1/ML (mm)	DG/D (mm)	L (mm)	DS1/DS (mm)	EAL/B (mm)	重量 (g)
1	A-5555-0118	600341-8180-000			11	40	1-1.5/6		15

用于Zeiss模拟测头系统的雷尼绍M5测针、转接头和附件

部件和描述
(示意图中未按比例显示)

旋转结构专用测针

M5螺纹, S4钢球, 碳化钨测杆, 红宝石测球, 装有销钉

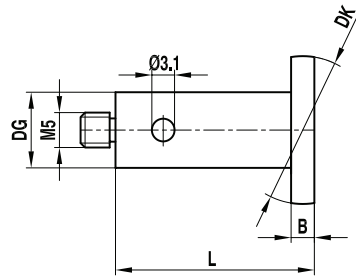


项目编号	雷尼绍订货号	Zeiss订货号	DK (mm)	ML1/ML (mm)	DG/D (mm)	L (mm)	DS1/DS (mm)	EAL/B (mm)	重量 (g)
1	A-5555-0119	600341-8183-000	1	5	1	17.5	0.8 / 1.0		1
2	A-5555-0120	600341-8185-000	2	24.5	1.5	28.5	1.5		1

部件和描述
(示意图中未按比例显示)

球形盘形测针

M5螺纹, 铝基座, 高强度钢盘



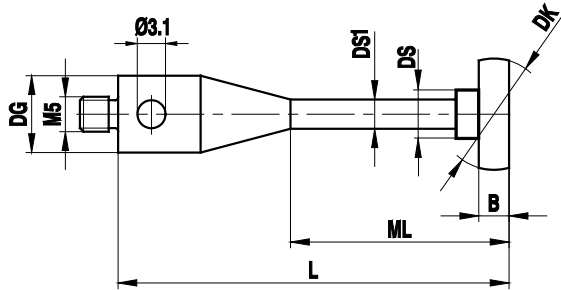
项目编号	雷尼绍订货号	Zeiss订货号	DK (mm)	ML1/ML (mm)	DG/D (mm)	L (mm)	DS1/DS (mm)	EAL/B (mm)	重量 (g)
1	A-5555-0121	600341-8090-000	10		7	21.5		1.5	3
2	A-5555-0122	600341-8095-000	15		10	21.5		1.5	6
3	A-5555-0124	000000-1165-629	15		7	40		1	5
4	A-5555-0123	602030-8091-000	20		7	60		1	8

用于Zeiss模拟测头系统的雷尼绍M5测针、转接头和附件

部件和描述
(示意图中未按比例显示)

ScanMax专用球形盘形测针

M5螺纹, 钛基座, 高强度钢盘

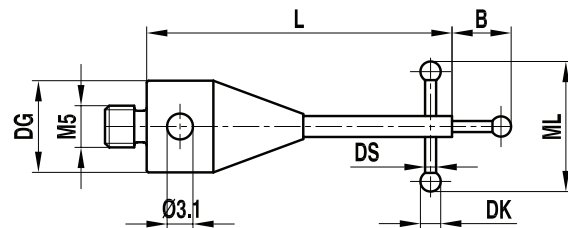


项目编号	雷尼绍订货号	Zeiss订货号	DK (mm)	ML1/ML (mm)	DG/D (mm)	L (mm)	DS1/DS (mm)	EAL/B (mm)	重量 (g)
1	A-5555-2415	632001-8209-000	10	55	11	65	3.5/5.5	1	11
2	A-5555-2416	626115-1505-065	15	55	11	65	3.5/5.5	1	18
3	A-5555-2417	632001-8207-000	20	55	11	65	3.5/5.5	1	19
4	A-5555-2418	632001-8208-000	25	55	11	65	3.5/10.0	1	22
5	A-5555-2419	632001-8210-000	30	55	11	65	3.5/10.0	2	39
6	A-5555-2420	632001-8213-000	40	55	11	65	3.5/10.0	2	57
7	A-5555-2421	000000-1019-819	10	55	11	65	3.5/5.5	2	17
8	A-5555-2422	000000-1019-820	15	55	11	65	3.5/5.5	2	20
9	A-5555-2423	000000-1019-822	20	55	11	65	3.5/5.5	2	25
10	A-5555-2424	000000-1019-824	25	55	11	65	3.5/10.0	2	32

部件和描述
(示意图中未按比例显示)

螺纹测量专用测针

M5螺纹, 不锈钢基座, 碳化钨测杆, 红宝石测球, 装有销钉, 不包括球体直径0.5 mm的测球



项目编号	雷尼绍订货号	Zeiss订货号	DK (mm)	ML1/ML (mm)	DG/D (mm)	L (mm)	DS1/DS (mm)	EAL/B (mm)	重量 (g)
1	A-5555-3999	-	0.5	3.5	11	40	0.4	1.9	7
2	A-5555-0077	-	0.8	5	11	40	0.6	1.9	7
3	A-5555-0074	-	1.35	9	11	40	1	2	11
4	A-5555-0076	-	1.8	10	11	40	1	2	12
5	A-5555-0075	-	2.3	12	11	40	1	2.5	13

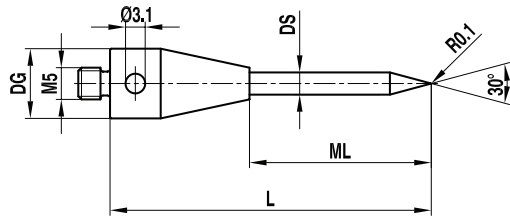
用于Zeiss模拟测头系统的雷尼绍M5测针、转接头和附件



部件和描述
(示意图中未按比例显示)

针型测针

M5螺纹, 钛基座, 碳化钨测杆

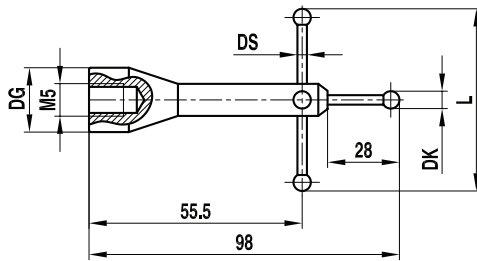


项目编号	雷尼绍订货号	Zeiss订货号	DK (mm)	ML1/ML (mm)	DG/D (mm)	L (mm)	DS1/DS (mm)	EAL/B (mm)	重量 (g)
1	A-5555-0216	600342-8051-000	30°	39	11	61	3.5		12

部件和描述
(示意图中未按比例显示)

星形测针

M5螺纹, 铝基座, 碳化钨测杆, 红宝石测球, 装有销钉



项目编号	雷尼绍订货号	Zeiss订货号	DK (mm)	ML1/ML (mm)	DG/D (mm)	L (mm)	DS1/DS (mm)	EAL/B (mm)	重量 (g)
1	A-5555-0215	600331-8093-000	5		19	80	3.5		70

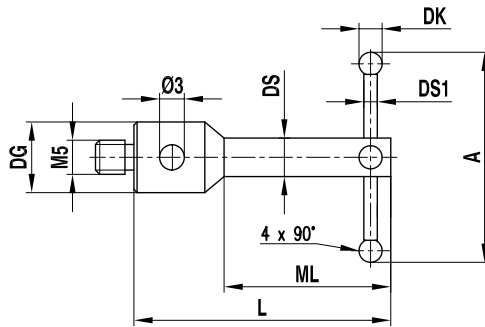
用于Zeiss模拟测头系统的雷尼绍M5测针、转接头和附件



部件和描述
(示意图中未按比例显示)

星形测针

M5螺纹, 不锈钢底座, 碳化钨测杆, 红宝石测球, 装有销钉, 不包括球体直径0.6 mm的测球

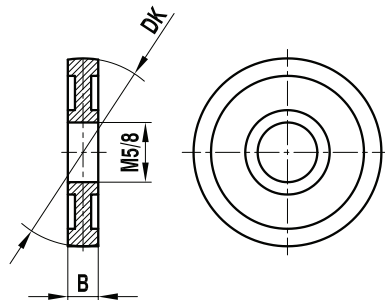


项目编号	雷尼绍订货号	Zeiss订货号	DK (mm)	ML1/ML (mm)	DG/D (mm)	L (mm)	DS1/DS (mm)	A (mm)	重量 (g)
1	A-5555-1153	-	0.6	30	11	40	0.4/4.0	8	9
2	A-5555-1135	-	0.8	30	11	40	0.6/4.0	8	9
3	A-5555-3839	-	1	30	11	40	0.8/4.0	8	9

部件和描述
(示意图中未按比例显示)

球形盘形测针

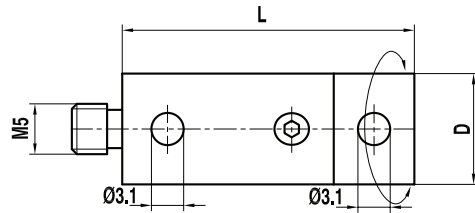
M5螺纹, 高强度钢



项目编号	雷尼绍订货号	Zeiss订货号	DK (mm)	螺纹/镗孔 (mm)	EAL/B (mm)	重量 (g)
1	A-5555-0196	602030-0004-000	15	M5	4	5
2	A-5555-0197	602030-0005-000	20	M5	4	9
3	A-5555-0198	602030-0006-000	30	M5	4	21
4	A-5555-0199	602030-0007-000	40	M5	5	42
5	A-5555-0200	602030-0008-000	50	M5	5	64
6	A-5555-0201	602030-0009-000	60	M5	5	89
7	A-5555-0203	602030-0011-000	20	8	4	8
8	A-5555-0204	600341-0200-000	20	8	2	4
9	A-5555-0205	600341-0203-000	30	8	4	10
10	A-5555-0206	600341-0204-000	40	8	4	21
11	A-5555-0207	600341-0205-000	50	8	5	36
12	A-5555-0208	600341-0206-000	60	8	6	59

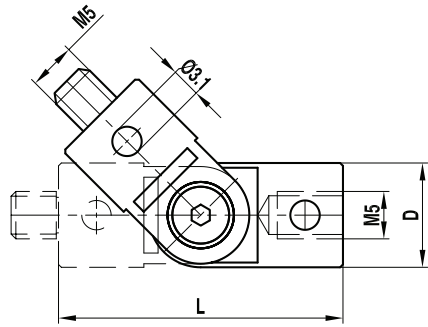
用于Zeiss模拟测头系统的雷尼绍M5测针、转接头和附件

部件和描述 (示意图中未按比例显示)	项目编号	雷尼绍订货号	Zeiss订货号	DK (mm)	ML1/ML (mm)	DG/D (mm)	L (mm)	DS1/DS (mm)	EAL/B (mm)	重量 (g)
旋转接头	1	A-5555-0713	-			11	29			13
M5螺纹, 钛	2	A-5555-0099	-			18	30			43

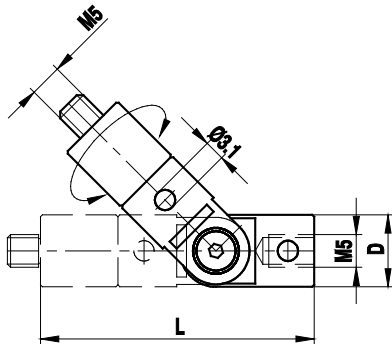


用于Zeiss模拟测头系统的雷尼绍M5测针、转接头和附件

部件和描述 (示意图中未按比例显示)	项目编号	雷尼绍订货号	Zeiss订货号	DK (mm)	ML1/ML (mm)	DG/D (mm)	L (mm)	DS1/DS (mm)	EAL/B (mm)	重量 (g)
关节, 摆动幅度180° M5螺纹, 钛	1	A-5555-0218	600342-9002-000			11	30			11.2
	2	A-5555-0219	-			18	36			37.2

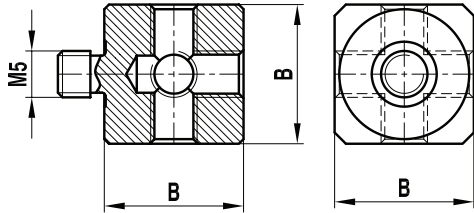


部件和描述 (示意图中未按比例显示)	项目编号	雷尼绍订货号	Zeiss订货号	DK (mm)	ML1/ML (mm)	DG/D (mm)	L (mm)	DS1/DS (mm)	EAL/B (mm)	重量 (g)
旋转关节, 旋转范围360°, 摆动幅度180° M5螺纹, 钛	1	A-5555-1093	-			11	51			19
	2	A-5555-3841	-			18	58			58



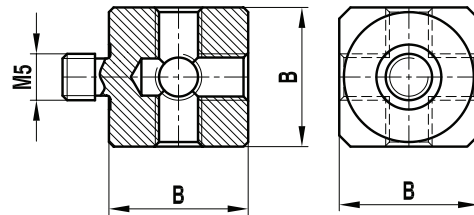
用于Zeiss模拟测头系统的雷尼绍M5测针、转接头和附件

部件和描述 (示意图中未按比例显示)	项目编号	雷尼绍订货号	Zeiss订货号	DK (mm)	ML1/ML (mm)	DG/D (mm)	L (mm)	DS1/DS (mm)	EAL/B (mm)	重量 (g)
方块 M5螺纹, 钛	1	A-5555-0189	600341-8361-000						15	12.6
	2	A-5555-1478*	626115-6110-001						15	12.6
	3	A-5555-0190	600341-8002-000						20	31.5
	4	A-5004-2109*	626115-6110-003						20	31.5

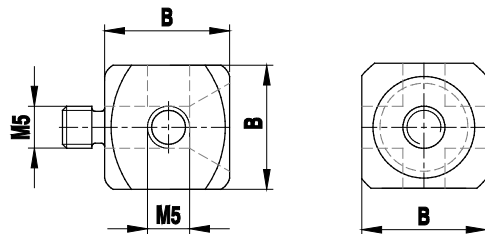


*附带螺钉

部件和描述 (示意图中未按比例显示)	项目编号	雷尼绍订货号	Zeiss订货号	DK (mm)	ML1/ML (mm)	DG/D (mm)	L (mm)	DS1/DS (mm)	EAL/B (mm)	重量 (g)
方块 M5螺纹, 铝	1	A-5555-0191	602030-8363-000						15	7.5
	2	A-5555-0192	602030-8362-000						20	20

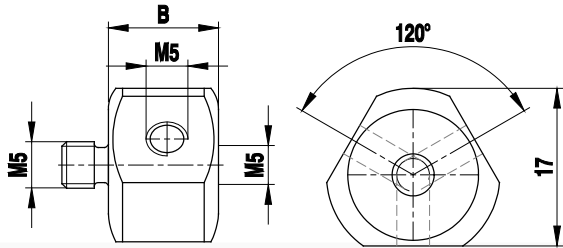


部件和描述 (示意图中未按比例显示)	项目编号	雷尼绍订货号	Zeiss订货号	DK (mm)	ML1/ML (mm)	DG/D (mm)	L (mm)	DS1/DS (mm)	EAL/B (mm)	重量 (g)
方块 M5螺纹, 钛	1	A-5555-1892	626115-6110-002						15	13

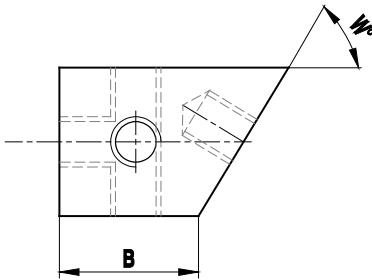


用于Zeiss模拟测头系统的雷尼绍M5测针、转接头和附件

部件和描述 (示意图中未按比例显示)	项目编号	雷尼绍订货号	Zeiss订货号	DK (mm)	ML1/ML (mm)	DG/D (mm)	L (mm)	DS1/DS (mm)	EAL/B (mm)	重量 (g)
四向方块 M5螺纹, 钛	1	A-5555-1551	-						15	13



部件和描述 (示意图中未按比例显示)	项目编号	雷尼绍订货号	Zeiss订货号	DK (mm)	ML1/ML (mm)	DG/D (mm)	L (mm)	DS1/DS (mm)	EAL/B (mm)	重量 (g)
带角度的方块 M5螺纹, 钛	1	A-5555-2425	-					87.5	15	13
	2	A-5555-2426	-					85	15	13.4
	3	A-5555-2427	-					82.5	15	13.8
	4	A-5555-2428	-					80	15	14.2
	5	A-5555-2429	-					77.5	15	14.6
	6	A-5555-2430	-					75	15	15
	7	A-5555-2431	-					72.5	15	15.4
	8	A-5555-2432	-					70	15	15.8
	9	A-5555-2433	-					67.5	15	16.2
	10	A-5555-2434	-					65	15	16.6
	11	A-5555-2435	-					62.5	15	17
	12	A-5555-2436	-					60	15	17.4
	13	A-5555-2437	-					57.5	15	17.8
	14	A-5555-2438	-					55	15	18.2
	15	A-5555-2439	-					52.5	15	18.6
	16	A-5555-2440	-					50	15	19
	17	A-5555-2441	-					47.5	15	19.4
	18	A-5555-2442	-					45	15	19.8



用于Zeiss模拟测头系统的雷尼绍M5测针、转接头和附件

部件和描述 (示意图中未按比例显示)	项目编号	雷尼绍订货号	Zeiss订货号	DK (mm)	ML1/ML (mm)	DG/D (mm)	L (mm)	DS1/DS (mm)	EAL/B (mm)	重量 (g)
双方块 M5螺纹, 钛 	1	A-5555-0194	-				40		20	64

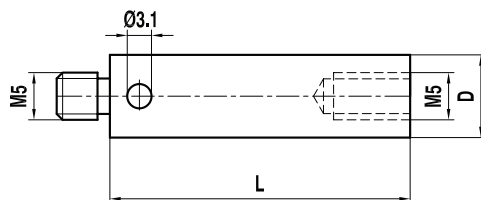
部件和描述 (示意图中未按比例显示)	项目编号	雷尼绍订货号	Zeiss订货号	DK (mm)	ML1/ML (mm)	DG/D (mm)	L (mm)	DS1/DS (mm)	EAL/B (mm)	重量 (g)
方块加长杆 M5螺纹, 钛 	1	A-5555-0217	-				120		20	87

用于Zeiss模拟测头系统的雷尼绍M5测针、转接头和附件



部件和描述
(示意图中未按比例显示)

加长杆
M5螺纹, 钛



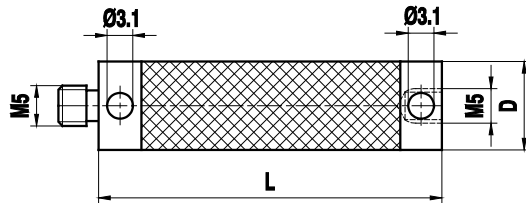
项目编号	雷尼绍订货号	Zeiss订货号	DK (mm)	ML1/ML (mm)	DG/D (mm)	L (mm)	DS1/DS (mm)	EAL/B (mm)	重量 (g)
1	A-5555-0143	602030-9044-000			11	10			3.6
2	A-5555-0144	602030-9045-000			11	15			5.7
3	A-5555-0145	602030-9046-000			11	20			7.8
4	A-5555-0146	602030-9047-000			11	25			9.7
5	A-5555-0950	000000-1251-674			11	30			12.1
6	A-5555-0619	-			11	35			13.9
7	A-5555-0148	602030-9049-000			11	40			16.1
8	A-5555-0150	602030-9051-000			11	50			12.7
9	A-5555-0152	602030-9053-000			11	60			13.6
10	A-5555-0154	602030-9055-000			11	75			15
11	A-5555-0156	602030-9057-000			11	80			15.6
12	A-5555-0158	602030-9059-000			11	90			16.2
13	A-5555-0160	602030-9061-000			11	100			17.3
14	A-5555-0162	602030-9063-000			11	120			19.4
15	A-5555-0164	602030-9065-000			11	150			22.4
16	A-5555-0147	602030-9048-000			18	25			27.3
17	A-5555-0149	602030-9050-000			18	40			44.7
18	A-5555-0151	602030-9052-000			18	50			36.3
19	A-5555-0153	602030-9054-000			18	60			38.3
20	A-5555-0155	602030-9056-000			18	75			42.8
21	A-5555-0157	602030-9058-000			18	80			44.2
22	A-5555-0159	602030-9060-000			18	90			47.3
23	A-5555-0161	602030-9062-000			18	100			49.4
24	A-5555-0163	602030-9064-000			18	120			55.1
25	A-5555-0165	602030-9066-000			18	150			65
26	A-5555-0166	602030-9067-000			18	200			79.3
27	A-5555-0167	602030-9068-000			18	250			92.4
28	A-5555-0168	602030-9069-000			18	300			107

用于Zeiss模拟测头系统的雷尼绍M5测针、转接头和附件

部件和描述
(示意图中未按比例显示)

加长杆

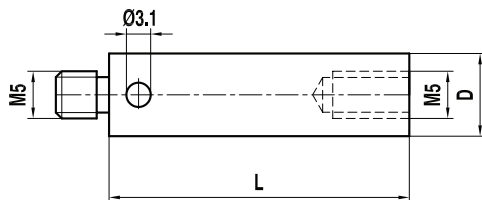
M5螺纹, 热稳定黑色碳纤维, 钛合金端部



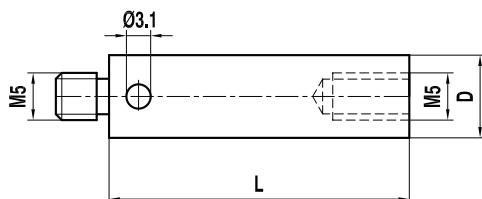
项目编号	雷尼绍订货号	Zeiss订货号	DK (mm)	ML1/ML (mm)	DG/D (mm)	L (mm)	DS1/DS (mm)	EAL/B (mm)	重量 (g)
1	A-5555-0647	626107-1040-100			11	40			9
2	A-5555-0648	626107-1050-100			11	50			10
3	A-5555-0649	626107-1060-100			11	60			11
4	A-5555-0623	626107-1070-100			11	70			11
5	A-5555-0650	626107-1080-100			11	80			12
6	A-5555-0651	626107-1090-100			11	90			13
7	A-5555-0652	626107-1100-100			11	100			14
8	A-5555-0425	626107-1120-100			11	120			15
9	A-5555-0424	626107-1150-100			11	150			17
10	A-5555-0653	626107-1180-100			11	180			19
11	A-5555-0654	626107-1200-100			11	200			21
12	A-5555-0655	626107-1250-100			11	250			24
13	A-5555-0642	626107-1300-100			11	300			27
14	A-5555-0656	626107-1400-100			11	400			34
15	A-5555-0620	626107-2040-100			20	40			26
16	A-5555-0657	626107-2050-100			20	50			28
17	A-5555-0658	626107-2060-100			20	60			29
18	A-5555-0621	626107-2080-100			20	80			32
19	A-5555-0659	626107-2100-100			20	100			34
20	A-5555-0660	626107-2120-100			20	120			37
21	A-5555-0661	626107-2150-100			20	150			41
22	A-5555-0662	626107-2180-100			20	180			45
23	A-5555-0663	626107-2200-100			20	200			48
24	A-5555-0427	626107-2250-100			20	250			55
25	A-5555-0664	626107-2300-100			20	300			62
26	A-5555-0665	626107-2400-100			20	400			75
27	A-5555-0667	626107-2500-100			20	500			89
28	A-5555-0668	626107-2600-100			20	600			103

用于Zeiss模拟测头系统的雷尼绍M5测针、转接头和附件

部件和描述 (示意图中未按比例显示)	项目编号	雷尼绍订货号	Zeiss订货号	DK (mm)	ML1/ML (mm)	DG/D (mm)	L (mm)	DS1/DS (mm)	EAL/B (mm)	重量 (g)
加长杆 M5螺纹, 铝, 不锈钢端部	1	A-5003-0850				11	20			5.7
	2	A-5555-0135	600341-8261-000			11	40			10.3
	3	A-5555-0134	600341-8262-000			11	60			15.4
	4	A-5555-0133	600341-8263-000			11	80			20.6
	5	A-5555-0132	600341-8264-000			11	100			25.6
	6	A-5555-0131	600341-8265-000			11	120			30.9
	7	A-5555-0130	600341-8425-000			20	40			29
	8	A-5555-0671	-			20	50			33.3
	9	A-5555-0129	600341-8424-000			20	60			37.7
	10	A-5555-0128	600341-8423-000			20	80			44.8
	11	A-5555-0127	600341-8422-000			20	100			50.7
	12	A-5555-0126	600341-8421-000			20	150			67.4
	13	A-5555-0125	600341-8420-000			20	200			84.7

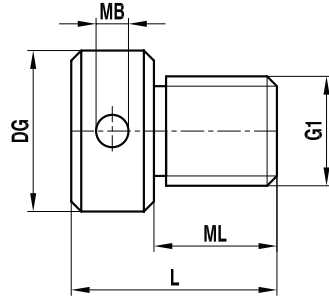


部件和描述 (示意图中未按比例显示)	项目编号	雷尼绍订货号	Zeiss订货号	DK (mm)	ML1/ML (mm)	DG/D (mm)	L (mm)	DS1/DS (mm)	EAL/B (mm)	重量 (g)
加长杆 M5螺纹, 不锈钢	1	A-5555-0142	600341-0250-000			11	10			6
	2	A-5555-0141	600341-0251-000			11	15			9
	3	A-5555-0140	600341-0252-000			11	20			13
	4	A-5555-0139	600341-0254-000			11	40			28
	5	A-5555-0138	600341-0256-000			11	60			42
	6	A-5555-0137	600341-0258-000			11	80			58
	7	A-5555-0136	600341-0260-000			11	100			73

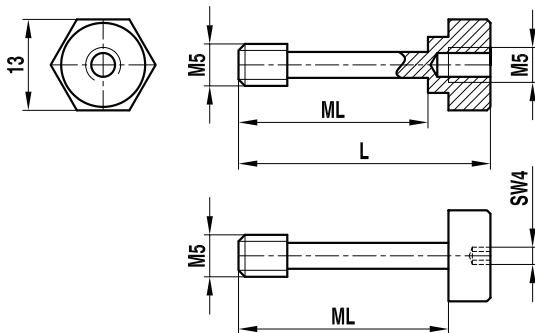


用于Zeiss模拟测头系统的雷尼绍M5测针、转接头和附件

部件和描述 (示意图中未按比例显示)	项目编号	雷尼绍订货号	Zeiss订货号	DK (mm)	ML1/ML (mm)	DG/D (mm)	L (mm)	MB (mm)	G1 (mm)	重量 (g)
螺纹测量量规 M5螺纹, 不锈钢	1	A-5555-0209	-		10	10	16	1.8	M4	4
	2	A-5555-0210	-		10	10	16	1.8	M5	4
	3	A-5555-0211	-		12	12	18	1.8	M6	7
	4	A-5555-0212	-		12	15	20	3	M8	13
	5	A-5555-0213	-		15	18	25	3	M10	25
	6	A-5555-0214	-		15	20	25	3	M12	33



部件和描述 (示意图中未按比例显示)	项目编号	雷尼绍订货号	Zeiss订货号	DK (mm)	ML1/ML (mm)	DG/D (mm)	L (mm)	DS1/DS (mm)	EAL/B (mm)	重量 (g)
用于方块和球形盘形测针的螺钉 M5螺纹, 不锈钢	1	A-5555-0223	600341-0212		9		17.5			7
	2	A-5555-0222	600341-0211		21		30			9
	3	A-5555-0221	600341-0210		26		35			9
	4	A-5555-0225	-		21					3
	5	A-5555-0224	-		26					4

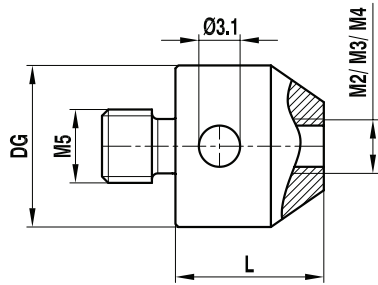


用于Zeiss模拟测头系统的雷尼绍M5测针、转接头和附件

部件和描述
(示意图中未按比例显示)

转接头

M5螺纹, 不锈钢

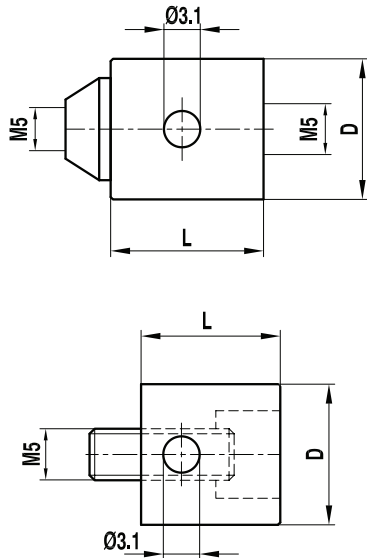


项目编号	雷尼绍订货号	Zeiss订货号	DK (mm)	ML1/ML (mm)	DG/D (mm)	L (mm)	DS1/DS (mm)	自/至 (mm)	重量 (g)
1	A-5555-0226	602030-0215-000			11	10	M5/M2		5.2
2	A-5555-0227	602030-0315-000			11	10	M5/M3		5.2
3	A-5555-0228	-			11	10	M5/M4		5.2

部件和描述
(示意图中未按比例显示)

带螺纹/圆锥形轴基座的转接头

M5螺纹, 不锈钢



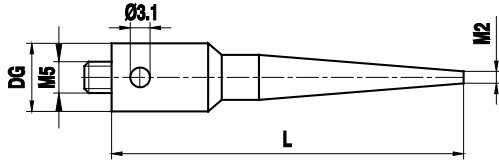
项目编号	雷尼绍订货号	Zeiss订货号	DK (mm)	ML1/ML (mm)	DG/D (mm)	L (mm)	DS1/DS (mm)	EAL/B (mm)	重量 (g)
1	A-5555-0013	600331-0001-000			18	10			12
2	A-5555-0014	602030-0018-000			18	12			10

用于Zeiss模拟测头系统的雷尼绍M5测针、转接头和附件

部件和描述
(示意图中未按比例显示)

数字化扫描系统专用测针夹持座

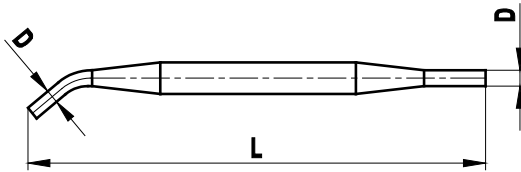
M5螺纹, 不锈钢



项目编号	雷尼绍订货号	Zeiss订货号	DK (mm)	ML1/ML (mm)	DG/D (mm)	L (mm)	DS1/DS (mm)	螺纹 (mm)	重量 (g)
1	A-5555-0231	-			15.81	119		M2	126
2	A-5555-0232	602030-9115-000			9.52	127		M2	87

部件和描述
(示意图中未按比例显示)

用于M5螺纹的销式扳手2.9, 不锈钢

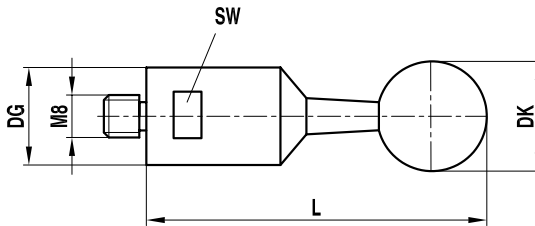


项目编号	雷尼绍订货号	Zeiss订货号	DK (mm)	ML1/ML (mm)	DG/D (mm)	L (mm)	DS1/DS (mm)	数量	重量 (g)
1	A-5555-0240	000000-0015-323			2.9	70		1块	
2	A-5555-0238	600341-8596-000			2.9	70		2块	

部件和描述
(示意图中未按比例显示)

带支架的标准球

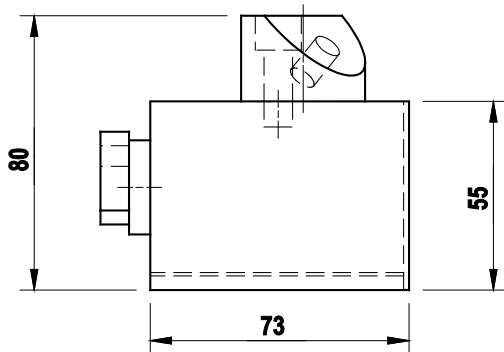
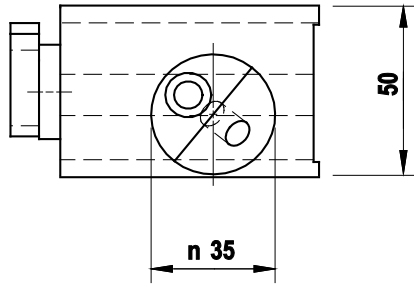
M8螺纹, 不锈钢, 陶瓷测球 (附带证书)



项目编号	雷尼绍订货号	Zeiss订货号	DK (mm)	ML1/ML (mm)	DG/D (mm)	L (mm)	DS1/DS (mm)	SW (mm)	重量 (g)
1	A-5555-3842	-	15		24	130		22	
2	A-5555-3843	-	20		24	135		22	
3	A-5555-3844	-	25		24	140		22	
4	A-1034-0124	-	30		24	145		22	

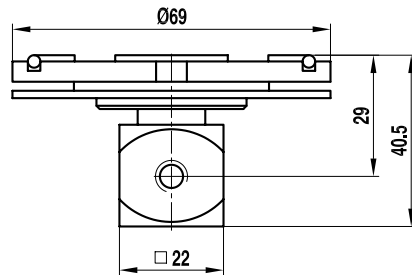
部件和描述 (示意图中未按比例显示)	项目编号	雷尼绍订货号	Zeiss订货号	DK (mm)	ML1/ML (mm)	DG/D (mm)	L (mm)	DS1/DS (mm)	EAL/B (mm)	重量 (g)
标准球专用带滑动块的磁性支撑销	1	A-5555-2443	-							

M8螺纹，用于小于45°的标定



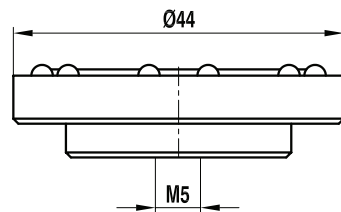
用于Zeiss测座的雷尼绍转接头

部件和描述 (示意图中未按比例显示)	项目编号	雷尼绍订货号	Zeiss订货号	DK (mm)	ML1/ML (mm)	DK (mm)	L (mm)	DS/D (mm)	件数	重量 (g)
VAST/MT测量系统转接头 M5螺纹, 铝, 具有激活ID的芯片和15°刻度	1	A-5555-0255	600667-9601-000						1	153
	2	A-5555-0256	600667-9611-000						2	306
	3	*A-5555-0258	626107-2000-940						1	130



*转接头取代方块。

部件和描述 (示意图中未按比例显示)	项目编号	雷尼绍订货号	Zeiss订货号	DK (mm)	ML1/ML (mm)	DG/D (mm)	L (mm)	DS1/DS (mm)	件数	重量 (g)
动态系统 (ST) 转接头 M5螺纹, 铝	1	A-5555-0322	-						1	72
	2	A-5555-0251	600660-8251-000						2	144

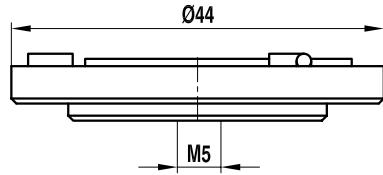


用于Zeiss测座的雷尼绍转接头

部件和描述
(示意图中未按比例显示)

Prismo动态系统 (ST) 转接头

M5螺纹, 铝



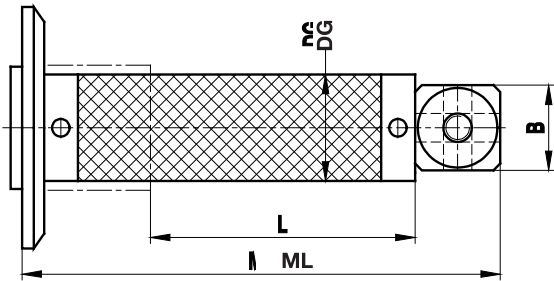
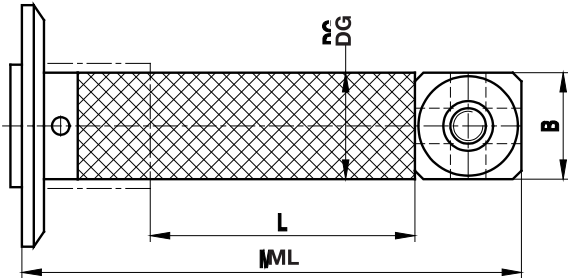
项目编号	雷尼绍订货号	Zeiss订货号	DK (mm)	ML1/ML (mm)	DG/D (mm)	L (mm)	DS1/DS (mm)	件数	重量 (g)
1	A-5555-3900	-						1	72
2	A-5555-0253	620660-8251-000						2	144

用于Zeiss测座的雷尼绍转接头

部件和描述
(示意图中未按比例显示)

转接头加长杆

M5螺纹, 热稳定碳纤维, 黑色, 钛方块和转接头



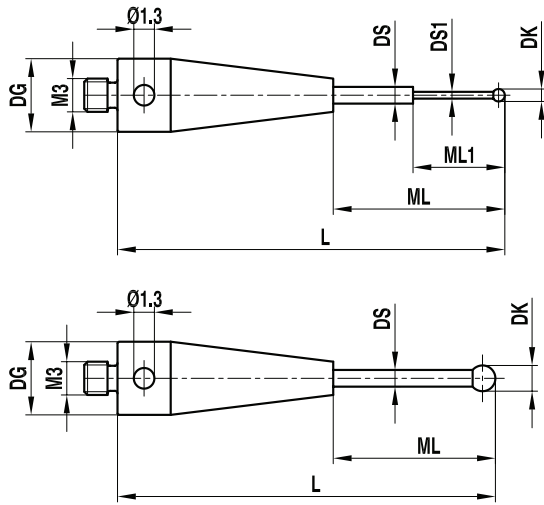
项目编号	雷尼绍订货号	Zeiss订货号	DK (mm)	ML1/ML (mm)	DG/D (mm)	L (mm)	DS1/DS (mm)	EAL/B (mm)	重量 (g)
1	A-5555-3845	-		66.5	11	25		15	60
2	A-5555-3846	-		81.5	11	40		15	62
3	A-5555-3847	-		91.5	11	50		15	64
4	A-5555-3848	-		101.5	11	60		15	66
5	A-5555-3849	-		121.5	11	80		15	68
6	A-5555-3850	-		141.5	11	100		15	70
7	A-5555-3851	-		161.5	11	120		15	72
8	A-5555-3740	-		191.5	11	150		15	77
9	A-5555-3852	-		241.5	11	200		15	84
10	A-5555-0699	626107-2025-130		66.5	20	25		15	60
11	A-5555-1985	626107-2040-130		81.5	20	40		15	62
12	A-5555-1986	626107-2050-130		91.5	20	50		15	64
13	A-5555-1987	626107-2060-130		101.5	20	60		15	66
14	A-5555-0700	626107-2080-130		121.5	20	80		15	68
15	A-5555-1988	626107-2100-130		141.5	20	100		15	70
16	A-5555-1989	626107-2120-130		161.5	20	120		15	72
17	A-5555-0701	626107-2150-130		191.5	20	150		15	77
18	A-5555-1990	626107-2200-130		241.5	20	200		15	84
19	A-5555-1979	626107-2025-110		71.5	20	25		20	74
20	A-5555-1980	626107-2040-110		86.5	20	40		20	76
21	A-5555-1855	626107-2050-110		96.5	20	50		20	78
22	A-5555-1981	626107-2060-110		106.5	20	60		20	80
23	A-5555-1982	626107-2080-110		126.5	20	80		20	82
24	A-5555-1983	626107-2100-110		146.5	20	100		20	84
25	A-5555-1938	626107-2120-110		166.5	20	120		20	86
26	A-5555-1937	626107-2150-110		196.5	20	150		20	91
27	A-5555-1984	626107-2200-110		246.5	20	200		20	98

用于Zeiss模拟测头系统的雷尼绍M3测针、转接头和附件

部件和描述
(示意图中未按比例显示)

XXT专用碳化钨测针

M3螺纹, 钛基座, 碳化钨测杆, 红宝石测球, 装有销钉, 不包括球体直径在0.3 mm 至 0.6 mm间的测球



项目编号	雷尼绍订货号	Zeiss订货号	DK (mm)	ML1/ML (mm)	DG/D (mm)	L (mm)	DS1/DS (mm)	EAL/B (mm)	重量 (g)
1	A-5004-3176	626113-0030-013	0.3	2.3/4.0	5	13	0.2/1.0		0.62
2	A-5004-2185	626113-0030-020	0.3	2.3/11	5	20	0.2/1.0		0.69
3	A-5004-1702	626113-0050-013	0.5	2.3/4.0	5	13	0.3/1.0		0.61
4	A-5004-2186	626113-0050-020	0.5	2.3/11	5	20	0.3/1.0		0.69
5	A-5555-3853	626113-0060-014	0.6	4.6/5.0	5	14	0.4/1.0		0.61
6	A-5004-3179	626113-0060-020	0.6	4.6/11	5	20	0.4/1.0		0.68
7	A-5004-3273	626113-0080-014	0.8	5	5	14	0.6		0.62
8	A-5004-3274	626113-0080-020	0.8	4.8/11	5	20	0.6/1.0		0.69
9	A-5004-1883	626113-0080-034	0.8	4.1/25	5	34	0.6/1.0		0.8
10	A-5004-3187	626113-0100-014	1	5	5	14	0.8		0.63
11	A-5555-3854	626113-0101-020	1	5.1/11	5	20	0.6/1.0		0.7
12	A-5004-1863	626113-0100-020	1	5.0/11	5	20	0.8/1.0		0.69
13	A-5004-3519	626113-0103-020	1	11	5	20	0.8		0.7
14	A-5004-3427	626113-0100-030	1	5.0/21	5	30	0.8/1.0		0.8
15	A-5555-9341	626113-0100-040	1	5.0/31	5	40	0.8/1.0		1.5
16	A-5004-3272	626113-0150-014	1.5	5	5	14	1		0.65
17	A-5004-4653	626113-0150-020	1.5	11	5	20	1		0.72
18	A-5555-9339	626113-0151-030	1.5	21	5	30	1		0.84
19	A-5555-9340	626113-0150-030	1.5	22.5	5	30	1		0.9
20	A-5004-1779	626113-0151-040	1.5	31	5	40	1		1.6
21	A-5004-3188	626113-0200-014	2	5	5	14	1		0.66
22	A-5004-1861	626113-0200-020	2	11	5	20	1		0.72
23	A-5004-0656	626113-0200-030	2	21	5	30	1		0.83
24	A-5555-3855	626113-0201-040	2	31	5	40	1.5		1.7
25	A-5555-3856	626113-0250-020	2.5	11	5	20	1.5		1
26	A-5555-3857	626113-0250-030	2.5	21	5	30	1.5		1.5
27	A-5004-3428	626113-0250-040	2.5	31	5	40	1.5		2

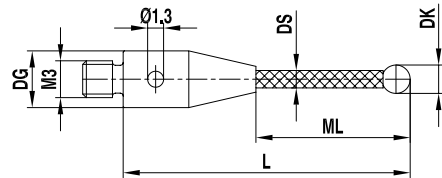
用于Zeiss模拟测头系统的雷尼绍M3测针、转接头和附件



部件和描述 (示意图中未按比例显示)

XXT专用参考测针 (红圈)

M3螺纹, 钛基座, 热稳定碳纤维测杆, 红宝石测球

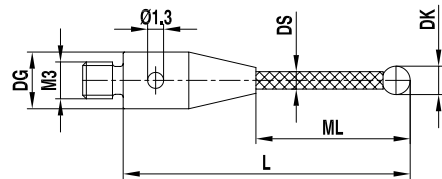


项目编号	雷尼绍订货号	Zeiss订货号	DK (mm)	ML1/ML (mm)	DG/D (mm)	L (mm)	DS1/DS (mm)	EAL/B (mm)	重量 (g)
1	A-5555-2033	626103-0501-030	5	21	5	30	3.5		1.1
2	A-5555-3858	626103-0501-050	5	41	5	50	3.5		1.4

部件和描述 (示意图中未按比例显示)

XXT专用碳纤维测针, 热稳定

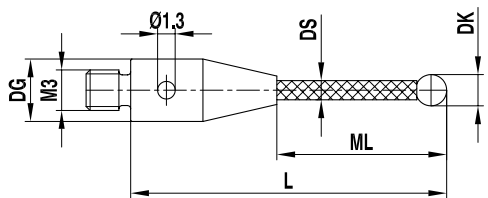
M3螺纹, 钛基座, 热稳定碳纤维测杆, 红宝石测球, 装有销钉



项目编号	雷尼绍订货号	Zeiss订货号	DK (mm)	ML1/ML (mm)	DG/D (mm)	L (mm)	DS1/DS (mm)	EAL/B (mm)	重量 (g)
1	A-5555-3859	626103-0300-025	3	16	5	25	2		0.65
2	A-5004-0802	626103-0300-033	3	24	5	33	2		0.7
3	A-5555-1251	626103-0300-040	3	31	5	40	2		0.8
4	A-5004-1884	626103-0300-042	3	33	5	42	2		0.8
5	A-5004-0803	626103-0300-050	3	41	5	50	2		0.8
6	A-5555-3860	626103-0300-058	3	49	5	58	2		1
7	A-5555-3861	626103-0300-059	3	50	5	59	2		1
8	A-5555-3862	626103-0300-075	3	66	5	75	2		1
9	A-5004-2786	626103-0401-050	4	41	5	50	2		1
10	A-5004-2108	626103-0500-030	5	21	5	30	3.5		1.1
11	A-5555-3863	626103-0500-040	5	31	5	40	3.5		1.2
12	A-5004-0806	626103-0500-050	5	41	5	50	3.5		1.4
13	A-5555-3864	626103-0500-060	5	51	5	60	3.5		1.5
14	A-5555-1114	626103-0501-075	5	66	5	75	3.5		1.8
15	A-5004-3429	626103-0600-050	6	40	5	50	3.5		1.5
16	A-5555-3865	626103-0610-070	6	61	5	70	3.5		1.8
17	A-5555-1115	626103-0600-100	6	91	5	100	3.5		2.4
18	A-5555-3866	626103-0800-030	8	30	5	30	5		1.86
19	A-5555-3867	626103-0830-050	8	50	5	50	5		2.1
20	A-5555-3868	626103-0830-070	8	70	5	70	5		2.6
21	A-5555-3869	626103-0830-100	8	100	5	100	5		2.7
22	A-5004-0808	626103-0800-125	8	125	5	125	5		2.9

部件和描述
(示意图中未按比例显示)

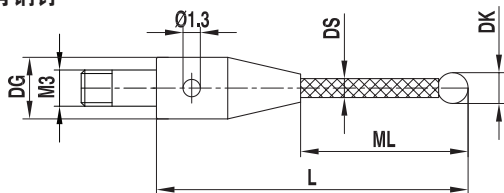
XXT专用热稳定碳纤维测针，配氮化硅测球
M3螺纹，钛基座，热稳定碳纤维测杆，氮化硅测球，碗状支座



项目编号	雷尼绍订货号	Zeiss订货号	DK (mm)	ML1/ML (mm)	DG/D (mm)	L (mm)	DS1/DS (mm)	EAL/B (mm)	重量 (g)
1	A-5555-3870	626103-0301-033	3	24	5	33	2		0.7
2	A-5555-3871	626103-0301-050	3	41	5	50	2		0.8
3	A-5555-3872	626103-0502-050	5	41	5	50	3.5		1.4
4	A-5004-1858	626103-0500-075	5	66	5	75	3.5		1.8
5	A-5004-4635	626103-0801-070	8	70	5	70	5		2.6
6	A-5555-3874	626103-0801-125	8	125	5	125	5		2.9

部件和描述
(示意图中未按比例显示)

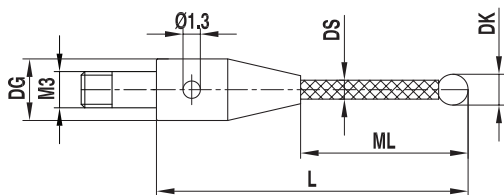
XXT专用碳纤维夹具测针，热稳定
M3螺纹，钛基座，热稳定，碳纤维测杆，红宝石测球，装有销钉



项目编号	雷尼绍订货号	Zeiss订货号	DK (mm)	ML1/ML (mm)	DG/D (mm)	L (mm)	DS1/DS (mm)	EAL/B (mm)	重量 (g)
1	A-5555-3875	626103-0301-020	3	11	5	20	2		0.7
2	A-5555-3876	626103-0301-030	3	21	5	30	2		0.75
3	A-5004-3282	626103-0301-040	3	31	5	40	2		0.8

部件和描述
(示意图中未按比例显示)

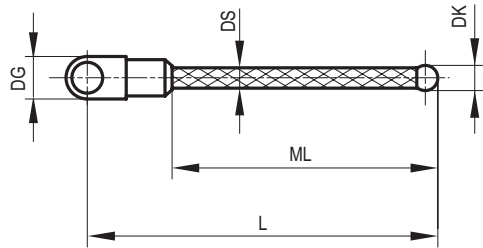
XXT专用热稳定碳纤维夹具测针，配氮化硅测球
M3螺纹，钛基座，热稳定碳纤维测杆，氮化硅测球，碗状支座



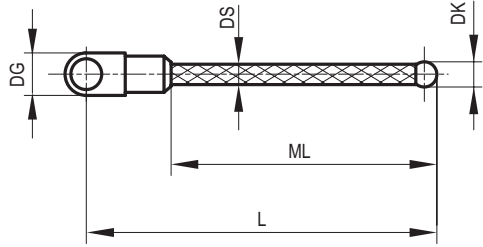
项目编号	雷尼绍订货号	Zeiss订货号	DK (mm)	ML1/ML (mm)	DG/D (mm)	L (mm)	DS1/DS (mm)	EAL/B (mm)	重量 (g)
1	A-5555-3877	626103-0311-020	3	11	5	20	2		0.7
2	A-5555-2445	626103-0311-030	3	21	5	30	2		0.75
3	A-5004-4546	626103-0311-040	3	31	5	40	2		0.8

用于Zeiss模拟测头系统的雷尼绍M3测针、转接头和附件

部件和描述 (示意图中未按比例显示)	项目编号	雷尼绍订货号	Zeiss订货号	DK (mm)	ML1/ML (mm)	DG/D (mm)	L (mm)	DS1/DS (mm)	EAL/B (mm)	重量 (g)
XXT专用1/4星形热稳定碳纤维测针 M3螺纹, 钛基座, 热稳定碳纤维测杆, 红宝石测球, 装有销钉	1	A-5555-1273	626103-0302-020	3	11	5	20	2		0.8
	2	A-5555-1274	626103-0302-030	3	21	5	30	2		0.9
	3	A-5555-1275	626103-0302-040	3	31	5	40	2		1



部件和描述 (示意图中未按比例显示)	项目编号	雷尼绍订货号	Zeiss订货号	DK (mm)	ML1/ML (mm)	DG/D (mm)	L (mm)	DS1/DS (mm)	EAL/B (mm)	重量 (g)
XXT专用1/4星形热稳定碳纤维测针, 配氮化硅测球 M3螺纹, 钛基座, 热稳定碳纤维测杆, 氮化硅测球, 碗状支座	1	A-5555-3880	626103-0312-020	3	11	5	20	2		0.8
	2	A-5555-3881	626103-0312-030	3	21	5	30	2		0.9
	3	A-5555-3901	626103-0312-040	3	31	5	40	2		1



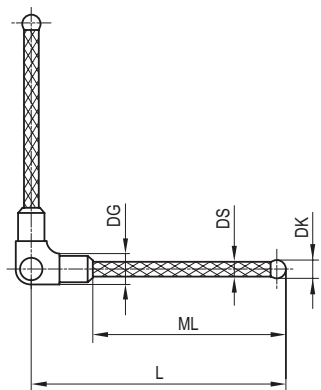
用于Zeiss模拟测头系统的雷尼绍M3测针、转接头和附件



部件和描述
(示意图中未按比例显示)

XXT专用90°半星形热稳定碳纤维测针

M3螺纹, 钛基座, 热稳定碳纤维测杆, 红宝石测球, 装有销钉

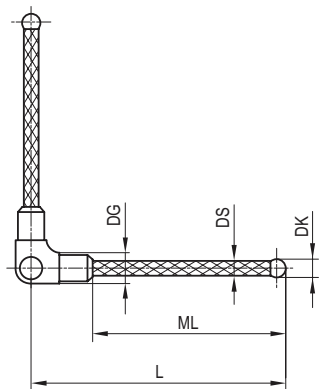


项目编号	雷尼绍订货号	Zeiss订货号	DK (mm)	ML1/ML (mm)	DG/D (mm)	L (mm)	DS1/DS (mm)	EAL/B (mm)	重量 (g)
1	A-5555-3882	626103-0303-020	3	11	5	20	2		1.4
2	A-5555-3883	626103-0303-030	3	21	5	30	2		1.5
3	A-5004-3284	626103-0303-040	3	31	5	40	2		1.6

部件和描述
(示意图中未按比例显示)

XXT专用90°半星形热稳定碳纤维测针, 配氮化硅测球

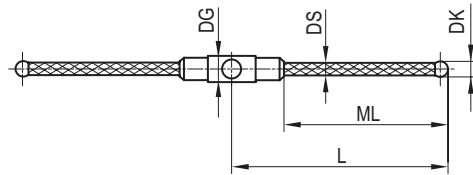
M3螺纹, 钛基座, 热稳定碳纤维测杆, 氮化硅测球, 碗状支座



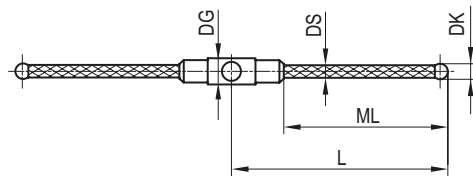
项目编号	雷尼绍订货号	Zeiss订货号	DK (mm)	ML1/ML (mm)	DG/D (mm)	L (mm)	DS1/DS (mm)	EAL/B (mm)	重量 (g)
1	A-5555-3884	626103-0313-020	3	11	5	20	2		1.4
2	A-5555-3885	626103-0313-030	3	21	5	30	2		1.5
3	A-5555-3886	626103-0313-040	3	31	5	40	2		1.6

用于Zeiss模拟测头系统的雷尼绍M3测针、转接头和附件

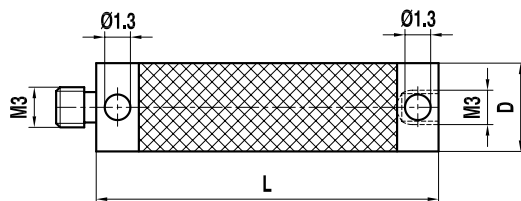
部件和描述 (示意图中未按比例显示)	项目编号	雷尼绍订货号	Zeiss订货号	DK (mm)	ML1/ML (mm)	DG/D (mm)	L (mm)	DS1/DS (mm)	EAL/B (mm)	重量 (g)
XXT专用180°半星形热稳定碳纤维测针 M3螺纹, 钛基座, 热稳定碳纤维测杆, 红宝石测球, 装有销钉	1	A-5555-3887	626103-0304-020	3	11	5	20	2		1.4
	2	A-5555-3888	626103-0304-030	3	21	5	30	2		1.5
	3	A-5004-0654	626103-0304-040	3	31	5	40	2		1.6



部件和描述 (示意图中未按比例显示)	项目编号	雷尼绍订货号	Zeiss订货号	DK (mm)	ML1/ML (mm)	DG/D (mm)	L (mm)	DS1/DS (mm)	EAL/B (mm)	重量 (g)
XXT专用180°半星形热稳定碳纤维测针, 配氮化硅测球 M3螺纹, 钛基座, 热稳定碳纤维测杆, 氮化硅测球, 碗状支座	1	A-5555-3889	626103-0314-020	3	11	5	20	2		1.4
	2	A-5555-3890	626103-0314-030	3	21	5	30	2		1.5
	3	A-5555-3891	626103-0314-040	3	31	5	40	2		1.6



部件和描述 (示意图中未按比例显示)	项目编号	雷尼绍订货号	Zeiss订货号	DK (mm)	ML1/ML (mm)	DG/D (mm)	L (mm)	DS1/DS (mm)	EAL/B (mm)	重量 (g)
XXT专用碳纤维加长杆 M3螺纹, 热稳定黑色碳纤维	1	A-5555-3892	626103-5020-000			5	20			1.2
	2	A-5555-1947	626103-5025-000			5	25			1.25
	3	A-5004-3430	626103-5030-000			5	30			1.3
	4	A-5555-3893	626103-5040-000			5	40			1.4
	5	A-5004-0002	626103-5050-000			5	50			1.5
	6	A-5555-3894	626103-5060-000			5	60			1.7
	7	A-5555-1948	626103-5075-000			5	75			1.7
	8	A-5004-2001	626103-5080-000			5	80			1.8
	9	A-5004-1859	626103-5100-000			5	100			2
	10	A-5555-3895	626103-5130-000			5	130			2.5
	11	A-5555-1276	626103-5150-000			5	150			2.7



用于Zeiss模拟测头系统的雷尼绍M3测针、转接头和附件

部件和描述 (示意图中未按比例显示)	项目编号	雷尼绍订货号	Zeiss订货号	DK (mm)	ML1/ML (mm)	DK (mm)	L (mm)	DG/D (mm)	件数	重量 (g)
VAST XXT TL1专用转接头 M3螺纹, 铝	1	A-5555-1235	620161-8055-000						1	



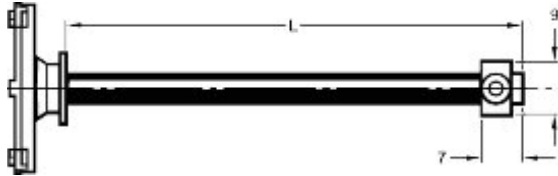
部件和描述 (示意图中未按比例显示)	项目编号	雷尼绍订货号	Zeiss订货号	DK (mm)	ML1/ML (mm)	DK (mm)	L (mm)	DG/D (mm)	件数	重量 (g)
VAST XXT TL1专用参考转接头 M3螺纹, 铝	1	A-5555-1236	620161-8058-000						1	



用于Zeiss模拟测头系统的雷尼绍M3测针、转接头和附件

部件和描述 (示意图中未按比例显示)	项目编号	雷尼绍订货号	Zeiss订货号	DK (mm)	ML1/ML (mm)	DK (mm)	L (mm)	DG/D (mm)	件数	重量 (g)
VAST XXT TL1专用星形转接头	1	A-5555-1241	626103-8031-055				55		1	6.3

M3螺纹, 铝



部件和描述 (示意图中未按比例显示)	项目编号	雷尼绍订货号	Zeiss订货号	DK (mm)	ML1/ML (mm)	DK (mm)	L (mm)	DG/D (mm)	件数	重量 (g)
XXT TL2专用转接头	1	A-5555-1237	620161-8065-000				75		1	5.4

M3螺纹, 铝



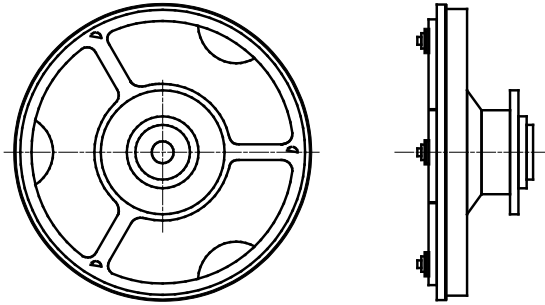
部件和描述 (示意图中未按比例显示)	项目编号	雷尼绍订货号	Zeiss订货号	DK (mm)	ML1/ML (mm)	DK (mm)	L (mm)	DG/D (mm)	件数	重量 (g)
XXT TL2专用参考转接头	1	A-5555-1238	620161-8068-000				75		1	5.4

M3螺纹, 铝

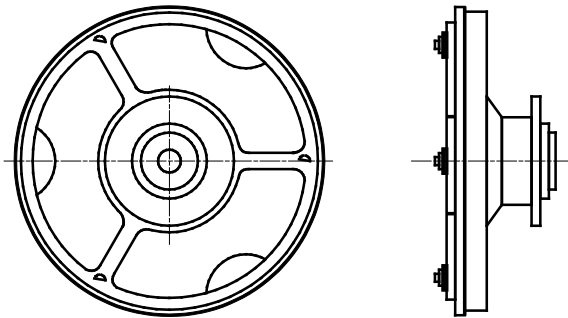


用于Zeiss模拟测头系统的雷尼绍M3测针、转接头和附件

部件和描述 (示意图中未按比例显示)	项目编号	雷尼绍订货号	Zeiss订货号	DK (mm)	ML1/ML (mm)	DK (mm)	L (mm)	DG/D (mm)	件数	重量 (g)
VAST XXT TL3专用转接头 M3螺纹, 铝	1	A-5555-1239	620161-8075-000						1	

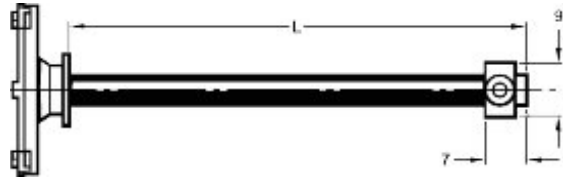


部件和描述 (示意图中未按比例显示)	项目编号	雷尼绍订货号	Zeiss订货号	DK (mm)	ML1/ML (mm)	DK (mm)	L (mm)	DG/D (mm)	件数	重量 (g)
VAST XXT TL3专用参考转接头 M3螺纹, 铝	1	A-5555-1240	620161-8078-000						1	

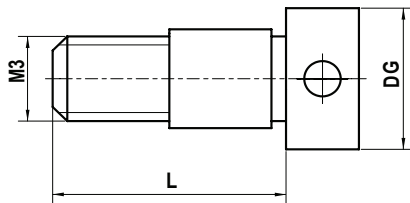


用于Zeiss模拟测头系统的雷尼绍M3测针、转接头和附件

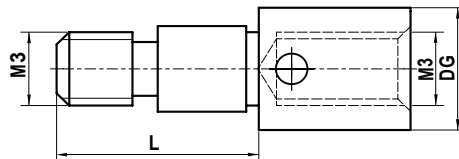
部件和描述 (示意图中未按比例显示)	项目编号	雷尼绍订货号	Zeiss订货号	DK (mm)	ML1/ML (mm)	DK (mm)	L (mm)	DG/D (mm)	件数	重量 (g)
VAST XXT TL3专用星形转接头 M3螺纹, 铝	1	A-5555-1242	626103-8033-055				55		1	6.3



部件和描述 (示意图中未按比例显示)	项目编号	雷尼绍订货号	Zeiss订货号	DK (mm)	ML1/ML (mm)	DG/D (mm)	L (mm)	DS1/DS (mm)	EAL/B (mm)	重量 (g)
XXT专用夹紧螺钉 M3螺纹, 钛	1	A-5004-1856	626103-6110-004			5	8			0.5



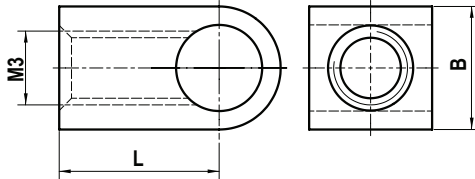
部件和描述 (示意图中未按比例显示)	项目编号	雷尼绍订货号	Zeiss订货号	DK (mm)	ML1/ML (mm)	DG/D (mm)	L (mm)	DS1/DS (mm)	EAL/B (mm)	重量 (g)
XXT专用带M3内螺纹的夹紧螺钉 M3, 钛	1	A-5004-1857	626103-6110-005			5	8			0.7



用于Zeiss模拟测头系统的雷尼绍M3测针、转接头和附件

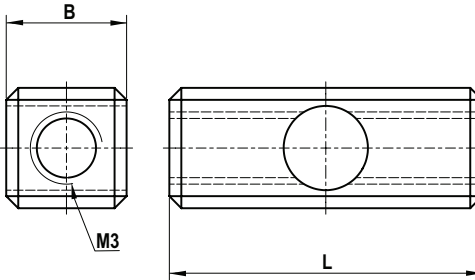
部件和描述 (示意图中未按比例显示)	项目编号	雷尼绍订货号	Zeiss订货号	DK (mm)	ML1/ML (mm)	DG/D (mm)	L (mm)	DS1/DS (mm)	EAL/B (mm)	重量 (g)
XXT专用90°方块, 一向	1	A-5004-3437	626103-6110-001				6.5		5	0.64

M3螺纹, 钛



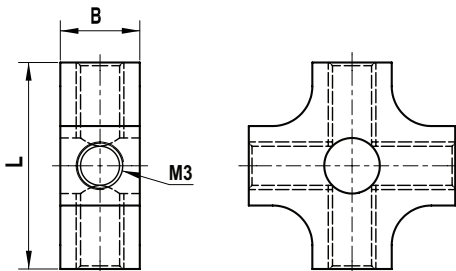
部件和描述 (示意图中未按比例显示)	项目编号	雷尼绍订货号	Zeiss订货号	DK (mm)	ML1/ML (mm)	DG/D (mm)	L (mm)	DS1/DS (mm)	EAL/B (mm)	重量 (g)
XXT专用180°方块, 双向	1	A-5555-3896	626103-6110-002				13		5	1.05

M3螺纹, 钛



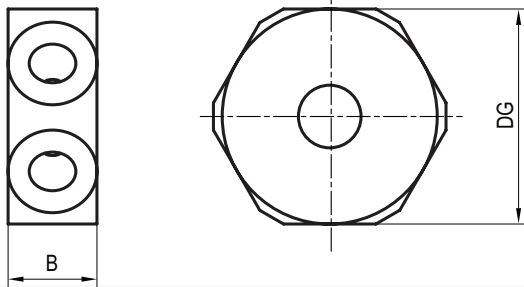
部件和描述 (示意图中未按比例显示)	项目编号	雷尼绍订货号	Zeiss订货号	DK (mm)	ML1/ML (mm)	DG/D (mm)	L (mm)	DS1/DS (mm)	EAL/B (mm)	重量 (g)
XXT专用方块, 四星形	1	A-5004-3185	626103-6110-003				13		5	1.8

M3螺纹, 钛

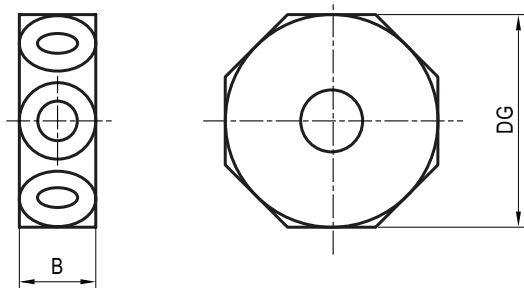


用于Zeiss模拟测头系统的雷尼绍M3测针、转接头和附件

部件和描述 (示意图中未按比例显示)	项目编号	雷尼绍订货号	Zeiss订货号	DK (mm)	ML1/ML (mm)	DG/D (mm)	L (mm)	DS1/DS (mm)	EAL/B (mm)	重量 (g)
XXT专用方块, 六星形 M3螺纹, 钛	1	A-5555-3898	626103-6110-006			12			5	1.79



部件和描述 (示意图中未按比例显示)	项目编号	雷尼绍订货号	Zeiss订货号	DK (mm)	ML1/ML (mm)	DG/D (mm)	L (mm)	DS1/DS (mm)	EAL/B (mm)	重量 (g)
XXT专用方块, 八星形 M3螺纹, 钛	1	A-5555-3899	626103-6110-007			14			5	2.31



用于Zeiss模拟测头系统的雷尼绍M3测针、转接头和附件

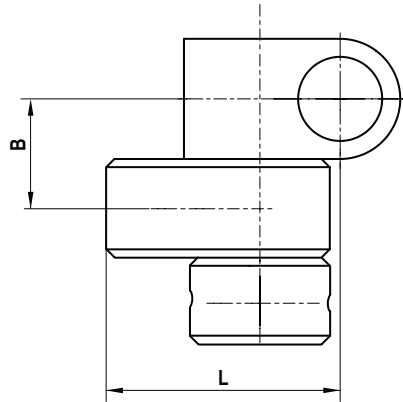


部件和描述
(示意图中未按比例显示)

项目编号	雷尼绍订货号	Zeiss订货号	DK (mm)	ML1/ML (mm)	DG/D (mm)	L (mm)	DS1/DS (mm)	EAL/B (mm)	重量 (g)
1	A-5004-3285	626103-6180-001				10		5	1.65

XXT专用关节

M3螺纹, 钛



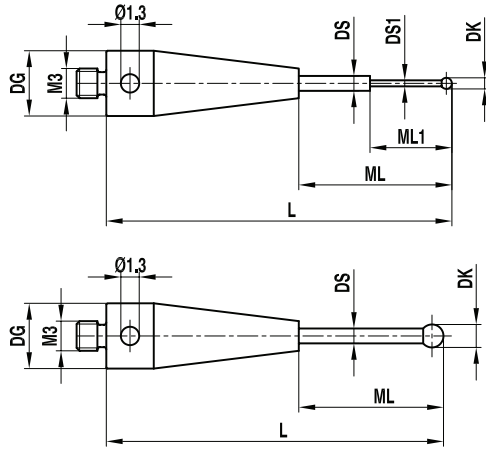
用于Zeiss模拟测头系统的雷尼绍M3测针、转接头和附件



部件和描述
(示意图中未按比例显示)

碳化钨测针

M3螺纹, 不锈钢基座, 碳化钨测杆, 红宝石测球, 装有销钉



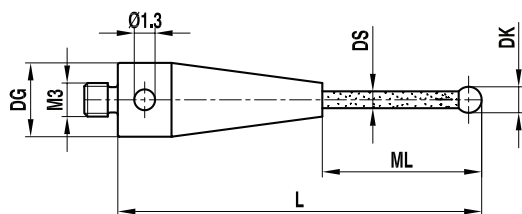
项目编号	雷尼绍订货号	Zeiss订货号	DK (mm)	ML1/ML (mm)	DG/D (mm)	L (mm)	DS1/DS (mm)	EAL/B (mm)	重量 (g)
1	A-5555-2446	-	0.2	2.3/9.0	4	22	0.18/1.0		1
2	A-5555-2447	-	0.25	2.3/9.0	4	22	0.18/1.0		1
3	A-5555-0273	602030-8121-000	0.3	2.3/9.0	4	22	0.2/1.0		1
4	A-5555-0267	602030-8115-000	0.5	2.5/11.25	4	21.25	0.3/1.0		1
5	A-5555-0268	602030-8116-000	0.6	4.6/9.0	4	22	0.4/1.0		1
6	A-5555-0269	602030-8117-000	0.8	4.8/9.0	4	22	0.6/1.0		1
7	A-5555-0272	602030-8120-000	1	5.0/5.5	4	10.5	0.8/1.0		1
8	A-5555-0270	602030-8118-000	1	5.0/9.0	4	22	0.8/1.0		1
9	A-5555-0271	602030-8119-000	1.5	9	4	22	1		1
10	A-5555-0274	602030-8023-000	2	15	4	21	1		1
11	A-5555-0261	602030-8104-000	2	14	4	22	1		1
12	A-5555-2448	-	2	34	4	40	1.5		1
13	A-5555-0277	602030-8106-000	3	13	4	21	2		1
14	A-5555-0276	602030-8021-000	3	15.5	4	21.5	1.5		1
15	A-5555-0262	602030-8113-000	3	21.5	5.5	40	2		4
16	A-5004-4513	-	3	31.5	5.5	50	2		4.5
17	A-5555-2449	-	4	22	4	30	2		2
18	A-5004-2785	-	4	32	4	40	2		2
19	A-5004-1008	-	4	42	4	50	2		2.9
20	A-5555-2450	-	5	22	4	30	2		2.1
21	A-5555-2451	-	5	32	4	40	2		2
22	A-5555-2452	-	5	42	4	50	2		3
23	A-5555-2453	-	5	52	4	60	2		3.5
24	A-5555-2454	-	6	22	4	30	2		2.3
25	A-5004-6728	-	6	32	4	40	2		2.7
26	A-5555-1118	-	6	42	4	50	2		3.2

用于Zeiss模拟测头系统的雷尼绍M3测针、转接头和附件

部件和描述
(示意图中未按比例显示)

陶瓷测针

M3螺纹, 不锈钢基座, 陶瓷测杆, 红宝石测球, 装有销钉

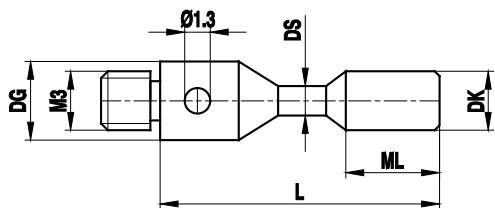


项目编号	雷尼绍订货号	Zeiss订货号	DK (mm)	ML1/ML (mm)	DG/D (mm)	L (mm)	DS1/DS (mm)	EAL/B (mm)	重量 (g)
1	A-5555-0264	602030-8102-000	4	26	4	32	2		1
2	A-5555-0266	602030-8101-000	5	24.5	4	32.5	2		1
3	A-5555-0275	602030-8020-000	6	9	4	13	2		1
4	A-5004-4757	-	6	30.5	4	43.5	2		1.2
5	A-5004-2741	-	6	50.5	4	63.5	2		1.5
6	A-5555-2455	-	8	18.5	4	31.5	2		1.3

部件和描述
(示意图中未按比例显示)

柱形测针

M3螺纹, 不锈钢基座, 碳化钨测杆, 碳化钨柱形



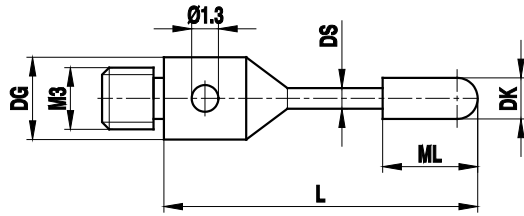
项目编号	雷尼绍订货号	Zeiss订货号	DK (mm)	ML1/ML (mm)	DG/D (mm)	L (mm)	DS1/DS (mm)	EAL/B (mm)	重量 (g)
1	A-5004-0254	602030-8097-000	1.5	1.5	4	11	1		0.4
2	A-5004-0255	602030-8099-000	3	4	4	13	1.5		0.7

用于Zeiss模拟测头系统的雷尼绍M3测针、转接头和附件

部件和描述
(示意图中未按比例显示)

柱形测针

M3螺纹, 不锈钢基座, 碳化钨测杆, 红宝石柱形

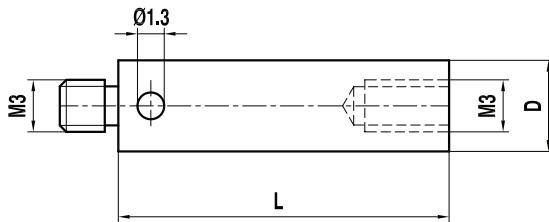


项目编号	雷尼绍订货号	Zeiss订货号	DK (mm)	ML1/ML (mm)	DG/D (mm)	L (mm)	DS1/DS (mm)	EAL/B (mm)	重量 (g)
1	A-5004-0256	602030-8107-000	2	7	4	21	1		0.7

部件和描述
(示意图中未按比例显示)

加长杆

M3螺纹, 不锈钢



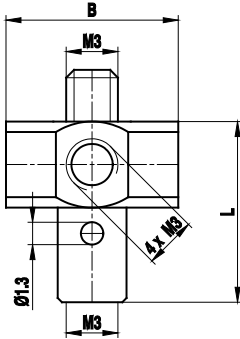
项目编号	雷尼绍订货号	Zeiss订货号	DK (mm)	ML1/ML (mm)	DG/D (mm)	L (mm)	DS1/DS (mm)	EAL/B (mm)	重量 (g)
1	A-5004-7609	602030-8301-000			4	10			0.7
2	A-5004-7583	602030-8302-000			4	20			1.6
3	A-5555-0286	602030-8303-000			4	30			2.6
4	A-5555-0287	602030-8304-000			4	40			3.7
5	A-5555-0288	602030-8305-000			4	50			4.7

用于Zeiss模拟测头系统的雷尼绍M3测针、转接头和附件

部件和描述
(示意图中未按比例显示)

五向测针夹持座，可旋转

M3螺纹，不锈钢

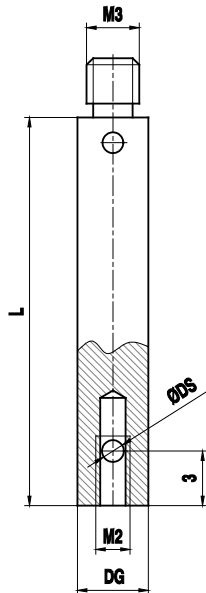


项目编号	雷尼绍订货号	Zeiss订货号	DK (mm)	ML1/ML (mm)	DG/D (mm)	L (mm)	DS1/DS (mm)	EAL/B (mm)	重量 (g)
1	A-5555-0303	602030-8382-000				11.5		12	4.2

部件和描述
(示意图中未按比例显示)

90°测针夹持座

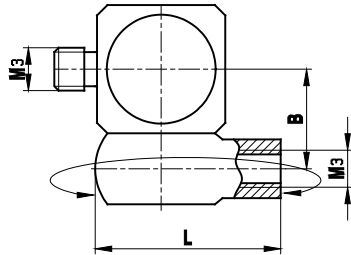
M3螺纹，不锈钢



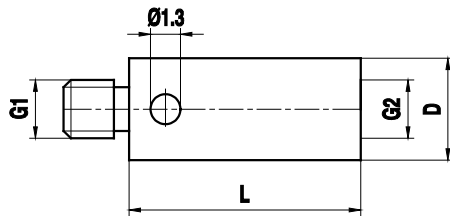
项目编号	雷尼绍订货号	Zeiss订货号	DK (mm)	ML1/ML (mm)	DG/D (mm)	L (mm)	DS1/DS (mm)	EAL/B (mm)	重量 (g)
1	A-5004-4561	-			4	30	1		2.9
2	A-5555-2456	-			4	30	1.5		2.9

用于Zeiss模拟测头系统的雷尼绍M3测针、转接头和附件

部件和描述 (示意图中未按比例显示)	项目编号	雷尼绍订货号	Zeiss订货号	DK (mm)	ML1/ML (mm)	DG/D (mm)	L (mm)	DS1/DS (mm)	EAL/B (mm)	重量 (g)
旋转关节 M3螺纹, 不锈钢	1	A-5000-7616	602030-9102-000				12		6	3.6



部件和描述 (示意图中未按比例显示)	项目编号	雷尼绍订货号	Zeiss订货号	DK (mm)	ML1/ML (mm)	DG/D (mm)	L (mm)	DS1/DS (mm)	螺纹 自/至	重量 (g)
转接头	1	A-5004-7592	602030-8341-000			4	5		M3/M2	0.5
M3/M2螺纹, 不锈钢	2	A-5555-0306	602030-8345-000			4	5		M2/M3	0.5
	3	A-5555-2457	000000-1049-178			4	7		M2/M3	0.5



用于将M2、M3和M5测针安装到Zeiss测座的雷尼绍工具和附件

部件和描述	项目编号	雷尼绍订货号	Zeiss订货号	DK (mm)	ML1/ML (mm)	DG/D (mm)	L (mm)	DS1/DS (mm)	EAL/B (mm)	重量 (g)
测针工具 M2和M3测针, 不锈钢	1	A-5555-0233	602030-0001-000			1.2	23			1



部件和描述	项目编号	雷尼绍订货号	Zeiss订货号	DK (mm)	ML1/ML (mm)	DG/D (mm)	L (mm)	DS1/DS (mm)	EAL/B (mm)	重量 (g)
测针装配工具 M3测针, 不锈钢	1	A-5555-0307	000000-1018-201							



部件和描述 (示意图中未按比例显示)	项目编号	雷尼绍订货号	Zeiss订货号	DK (mm)	ML1/ML (mm)	DG/D (mm)	L (mm)	DS1/DS (mm)	EAL/B (mm)	重量 (g)
六角扳手 钢	1	A-5555-0235	602030-0042-000						0.9	
	2	A-5555-0234	602030-0002-000						1.5	
	3	A-5555-0328	000000-0015-245						2	
	4	A-5004-0236	602030-0021-000						2.5	
	5	A-5555-2458	000000-0015-247						3	
	6	A-5555-2459	000000-0015-248						4	
	7	A-5555-2460	-						5	
	8	A-5555-2461	-						10	

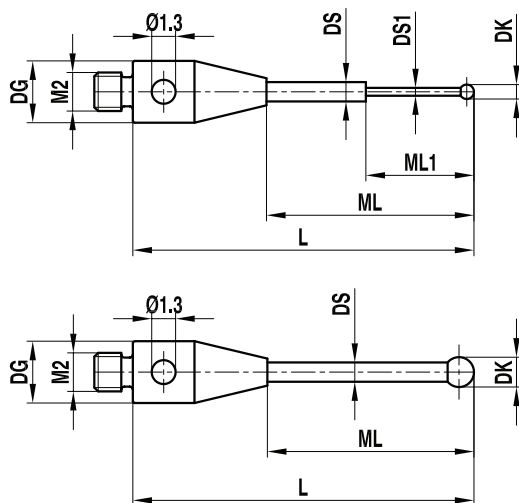


用于Zeiss模拟测头系统的雷尼绍M2测针、转接头和附件

部件和描述 (示意图中未按比例显示)

碳化钨测针

M2螺纹, 不锈钢基座, 碳化钨测杆, 红宝石测球, 装有销钉, 不包括球体直径在0.2 mm至 0.6 mm间的测球

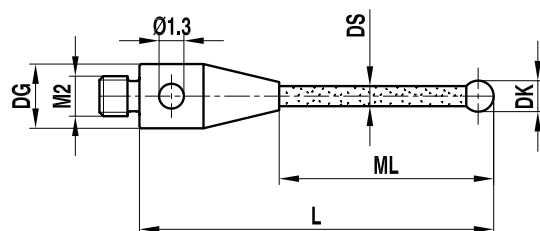


项目编号	雷尼绍订货号	Zeiss订货号	DK (mm)	ML1/ML (mm)	DG/D (mm)	L (mm)	DS1/DS (mm)	EAL/B (mm)	重量 (g)
1	A-5004-5753	-	0.2	2.3/12.5	3	17	0.18/1.0		0.4
2	A-5555-2462	-	0.25	2.3/12.5	3	17	0.18/1.0		0.4
3	A-5555-9159	-	0.3	2.3/13.5	3	18	0.2/1.0		0.4
4	A-5555-1101	-	0.5	2.5/13.5	3	18	0.3/1.0		0.4
5	A-5555-9161	-	0.6	4.6/13.8	3	18.3	0.4/1.0		0.4
6	A-5555-9162	-	0.8	4.8/13.8	3	18.3	0.6/1.0		0.4
7	A-5555-0308	602030-8006-000	1	6.5	3	10.5	0.8		0.3
8	A-5555-0309	-	1	11.5	3	15.5	0.8		0.3
9	A-5555-2463	-	1	5.0/14.0	3	18.5	0.8/1.0		0.4
10	A-5555-0282	602030-8001-000	2	5	3	11	1		1
11	A-5555-0310	602030-8008-000	2	7	3	11	1		1
12	A-5555-0311	602030-8009-000	2	12	3	16	1		1
13	A-5003-3822	602030-8005-000	2	15	3	21	1		1
14	A-5555-2465	-	2.5	6	3	12	1.5		1
15	A-5555-2466	-	3	6	3	12	2		1
16	A-5003-0938	602030-8003-000	3	15.5	3	21.5	1.5		1
17	A-5555-0312	602030-8015-000	4	6	3	12	2		1
18	A-5555-0313	602030-8016-000	4	16	3	22	2		1
19	A-5555-0283	602030-8034-000	5	16.5	3	22.5	2		1

部件和描述 (示意图中未按比例显示)

陶瓷测针

M2螺纹, 不锈钢基座, 陶瓷测杆, 红宝石测球, 装有销钉



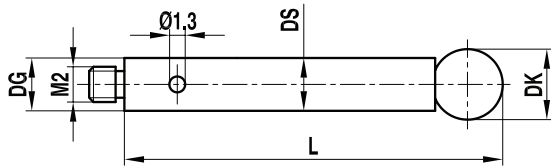
项目编号	雷尼绍订货号	Zeiss订货号	DK (mm)	ML1/ML (mm)	DG/D (mm)	L (mm)	DS1/DS (mm)	EAL/B (mm)	重量 (g)
1	A-5555-2467	-	4	12	3	16	2		0.8
2	A-5555-2468	-	4	30	3	36	2		1
3	A-5555-2469	-	5	10	3	14	2		0.8
4	A-5555-0279	-	5	16.5	3	22.5	2		1
5	A-5555-2470	-	5	32	3	38	2		1
6	A-5555-0278	602030-8002-000	6	9	3	13	2		1

用于Zeiss模拟测头系统的雷尼绍M2测针、转接头和附件

部件和描述
(示意图中未按比例显示)

不锈钢测针

M2螺纹, 不锈钢基座, 不锈钢测杆, 红宝石测球, 装有销钉

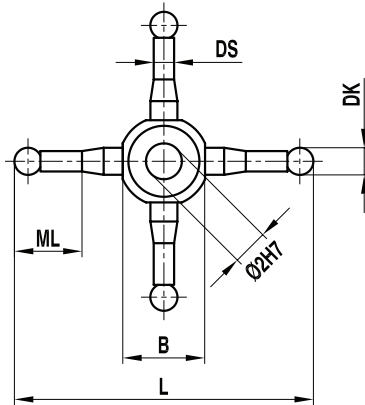


项目编号	雷尼绍订货号	Zeiss订货号	DK (mm)	ML1/ML (mm)	DG/D (mm)	L (mm)	DS1/DS (mm)	EAL/B (mm)	Weight (g)
1	A-5555-2471	-	4	32	3	32	3		1.7
2	A-5555-2472	-	4	42	3	42	3		2.4
3	A-5555-2473	-	4	52	3	52	3		2.9
4	A-5555-2574	-	5	22	3	22	3		1.3
5	A-5555-2475	-	5	32	3	32	3		1.9
6	A-5555-2476	-	5	42.5	3	42.5	3		2.5
7	A-5555-2477	-	5	52.5	3	52.5	3		3.1
8	A-5555-0314	-	6	13	3	13	3		0.9
9	A-5555-0315	-	6	28	3	28	3		1.8
10	A-5555-0316	-	8	13	3	13	3		2

部件和描述
(示意图中未按比例显示)

星形测针

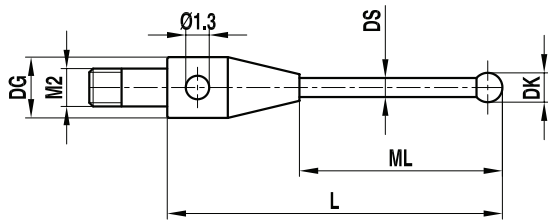
M2螺纹, 不锈钢基座, 不锈钢测杆, 红宝石测球, 装有销钉



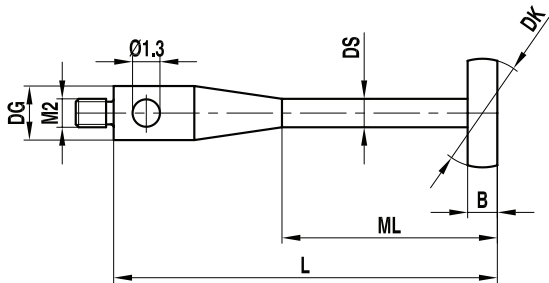
项目编号	雷尼绍订货号	Zeiss订货号	DK (mm)	ML1/ML (mm)	DG/D (mm)	L (mm)	DS1/DS (mm)	EAL/B (mm)	重量 (g)
1	A-5555-0295	602030-8010-000	2	4.5		22	1.4	5.5	1
2	A-5555-0294	602030-8011-000	2	9.5		32	1.4	5.5	1

用于Zeiss模拟测头系统的雷尼绍M2测针、转接头和附件

部件和描述 (示意图中未按比例显示)	项目编号	雷尼绍订货号	Zeiss订货号	DK (mm)	ML1/ML (mm)	DG/D (mm)	L (mm)	DS1/DS (mm)	EAL/B (mm)	重量 (g)
建构星形测针的中心针	1	A-5555-0296	602030-8012-000	2	13.5	3	19.5	1.5		1
M2螺纹, 不锈钢基座, 不锈钢测杆, 红宝石测球, 装有销钉										

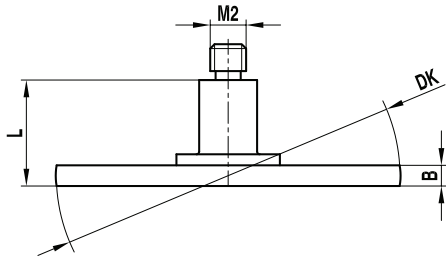


部件和描述 (示意图中未按比例显示)	项目编号	雷尼绍订货号	Zeiss订货号	DK (mm)	ML1/ML (mm)	DG/D (mm)	L (mm)	DS1/DS (mm)	EAL/B (mm)	Weight (g)
球形盘形测针	1	A-5555-0298	602030-8202-000	4	19	3	32	1	1	1
	2	A-5555-0297	602030-8201-000	8	19	3	32	1.5	1.5	1
M2螺纹, 不锈钢基座, 碳化钨测杆, 陶瓷盘形										

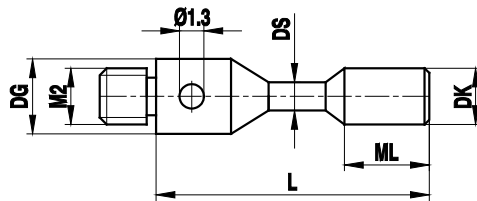


用于Zeiss模拟测头系统的雷尼绍M2测针、转接头和附件

部件和描述 (示意图中未按比例显示)	项目编号	雷尼绍订货号	Zeiss订货号	DK (mm)	ML1/ML (mm)	DG/D (mm)	L (mm)	DS1/DS (mm)	EAL/B (mm)	重量 (g)
球形盘形测针 M2螺纹, 不锈钢基座, 不锈钢测杆, 陶瓷盘形	1	A-5555-0299	602030-8203-000	14			5.5		2	1
	2	A-5555-0300	602030-8204-000	20			5.5		2.5	3

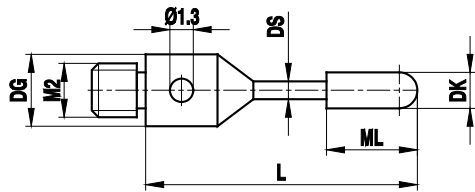


部件和描述 (示意图中未按比例显示)	项目编号	雷尼绍订货号	Zeiss订货号	DK (mm)	ML1/ML (mm)	DG/D (mm)	L (mm)	DS1/DS (mm)	EAL/B (mm)	Weight (g)
柱形测针 M2螺纹, 不锈钢基座, 碳化钨测杆, 碳化钨柱形	1	A-5004-0936	602030-8096-000	1.5	1.5	3	11	1		0.3
	2	A-5004-0937	602030-8098-000	3	4	3	13	1.5		0.6

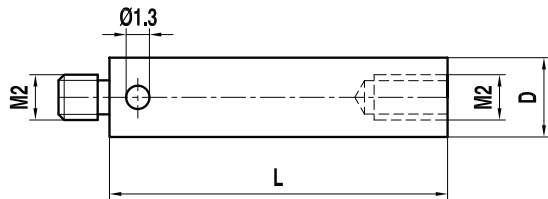


用于Zeiss模拟测头系统的雷尼绍M2测针、转接头和附件

部件和描述 (示意图中未按比例显示)	项目编号	雷尼绍订货号	Zeiss订货号	DK (mm)	ML1/ML (mm)	DG/D (mm)	L (mm)	DS1/DS (mm)	EAL/B (mm)	重量 (g)
柱形测针 M2螺纹, 不锈钢基座, 碳化钨测杆, 红宝石柱形	1	A-5000-7812	602030-8100-000	2	7	3	21	1		0.6



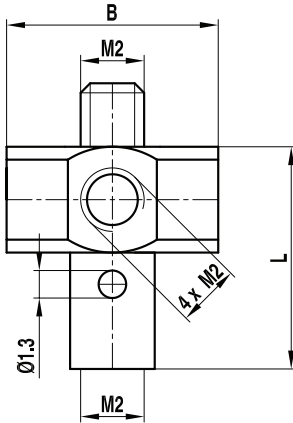
部件和描述 (示意图中未按比例显示)	项目编号	雷尼绍订货号	Zeiss订货号	DK (mm)	ML1/ML (mm)	DG/D (mm)	L (mm)	DS1/DS (mm)	EAL/B (mm)	重量 (g)
加长杆 M2螺纹, 不锈钢	1	A-5004-7610	602030-8321-000			3	5			0.2
	2	A-5004-7585	602030-8322-000			3	10			0.5
	3	A-5004-7586	602030-8323-000			3	20			1
	4	A-5004-7591	602030-8324-000			3	30			1.4
	5	A-5555-1308	-			3	35			1.8
	6	A-5004-7611	602030-8325-000			3	40			2.2
	7	A-5555-2481	-			3	50			2.7



用于Zeiss模拟测头系统的雷尼绍M2测针、转接头和附件

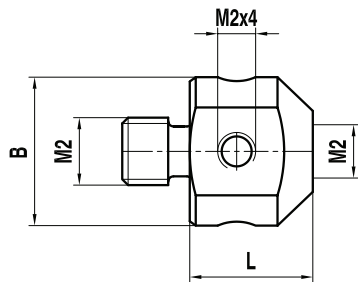
部件和描述 (示意图中未按比例显示)	项目编号	雷尼绍订货号	Zeiss订货号	DK (mm)	ML1/ML (mm)	DG/D (mm)	L (mm)	DS1/DS (mm)	EAL/B (mm)	重量 (g)
五向测针夹持座, 可旋转	1	A-5000-3627	602030-8381-000				7.5		7	1.2

M2螺纹, 不锈钢



部件和描述 (示意图中未按比例显示)	项目编号	雷尼绍订货号	Zeiss订货号	DK (mm)	ML1/ML (mm)	DG/D (mm)	L (mm)	DS1/DS (mm)	EAL/B (mm)	重量 (g)
五向测针夹持座, 小/大	1	A-5555-0320	602030-9103-000				5.4		7	1
	2	A-5555-0319	602030-9104-000				9.1		10.5	3.4

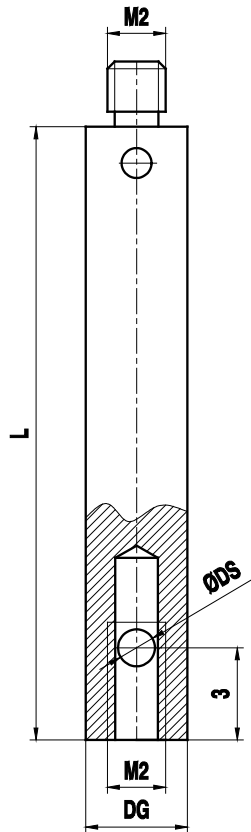
M2螺纹, 不锈钢



部件和描述
(示意图中未按比例显示)

90°测针夹持座

M2螺纹, 不锈钢



项目编号	雷尼绍订货号	Zeiss订货号	DK (mm)	ML1/ML (mm)	DG/D (mm)	L (mm)	DS1/DS (mm)	EAL/B (mm)	重量 (g)
1	A-5555-2478	-			3	30	1		2.9
2	A-5555-2479	-			3	30	1.5		2.9

用于Zeiss模拟测头系统的雷尼绍M2测针、转接头和附件

部件和描述 (示意图中未按比例显示)	项目编号	雷尼绍订货号	Zeiss订货号	DK (mm)	ML1/ML (mm)	DG/D (mm)	L (mm)	DS1/DS (mm)	EAL/B (mm)	重量 (g)
旋转关节 M2螺纹, 不锈钢 	1	A-5000-7534	602030-9101-000				8		4.5	2

部件和描述 (示意图中未按比例显示)	项目编号	雷尼绍订货号	Zeiss订货号	DK (mm)	ML1/ML (mm)	DG/D (mm)	L (mm)	DS1/DS (mm)	EAL/B (mm)	重量 (g)
旋转关节, 旋转范围360°, 摆动幅度180° M2螺纹, 不锈钢 	1	A-5000-9902	602030-9105-000			4	16.5			1.5

按订货号列出的产品目录



雷尼绍订货号	Zeiss订货号	DK (mm)	ML1/ML (mm)	DG/D (mm)	L (mm)	DS1/DS (mm)	EAL/B (mm)	重量 (g)	A (mm)	螺纹/镗孔 (mm)	螺纹 (自/至)	MB (mm)	G1 (mm)	SW (mm)	页码
A-1034-0124	-	30	-	24	145	-	-	-	-	-	-	-	-	22	31
A-5000-3627	602030-8381-000	-	-	-	7.5	-	7	1.2	-	-	-	-	-	-	60
A-5000-7534	602030-9101-000	-	-	-	8	-	4.5	2	-	-	-	-	-	-	62
A-5000-7616	602030-9102-000	-	-	-	12	-	6	3.6	-	-	-	-	-	-	53
A-5000-7812	602030-8100-000	2	7	3	21	1	-	0.6	-	-	-	-	-	-	59
A-5000-9902	602030-9105-000	-	-	4	16.5	-	-	1.5	-	-	-	-	-	-	62
A-5003-0145	-	1.5	8.0/20.0	11	30	1.0/1.5	-	6	-	-	-	-	-	-	5
A-5003-0850	-	-	-	11	20	-	-	5.7	-	-	-	-	-	-	28
A-5003-0938	602030-8003-000	3	15.5	3	21.5	1.5	-	1	-	-	-	-	-	-	55
A-5003-3822	602030-8005-000	2	15	3	21	1	-	1	-	-	-	-	-	-	55
A-5003-7499	-	3.5	65	11	75	2.5	-	6.5	-	-	-	-	-	-	5
A-5004-0002	626103-5050-000	-	-	5	50	-	-	1.5	-	-	-	-	-	-	41
A-5004-0236	602030-0021-000	-	-	-	-	-	2.5	-	-	-	-	-	-	-	54
A-5004-0254	602030-8097-000	1.5	1.5	4	11	1	-	0.4	-	-	-	-	-	-	50
A-5004-0255	602030-8099-000	3	4	4	13	1.5	-	0.7	-	-	-	-	-	-	50
A-5004-0256	602030-8107-000	2	7	4	21	1	-	0.7	-	-	-	-	-	-	51
A-5004-0654	626103-0304-040	3	31	5	40	2	-	1.6	-	-	-	-	-	-	41
A-5004-0656	626113-0200-030	2	21	5	30	1	-	0.83	-	-	-	-	-	-	36
A-5004-0802	626103-0300-033	3	24	5	33	2	-	0.7	-	-	-	-	-	-	37
A-5004-0803	626103-0300-050	3	41	5	50	2	-	1	-	-	-	-	-	-	37
A-5004-0806	626103-0500-050	5	41	5	50	3.5	-	1.4	-	-	-	-	-	-	37
A-5004-0808	626103-0800-125	8	125	5	125	5	-	2.9	-	-	-	-	-	-	37
A-5004-0936	602030-8096-000	1.5	1.5	3	11	1	-	0.3	-	-	-	-	-	-	58
A-5004-0937	602030-8098-000	3	4	3	13	1.5	-	0.6	-	-	-	-	-	-	58
A-5004-1008	-	4	42	4	50	2	-	2.9	-	-	-	-	-	-	49
A-5004-1702	626113-0050-013	0.5	2.3/4.0	5	13	0.3/1.0	-	0.61	-	-	-	-	-	-	36
A-5004-1779	626113-0151-040	1.5	31	5	40	1	-	1.6	-	-	-	-	-	-	36
A-5004-1856	626103-6110-004	-	-	5	8	-	-	0.5	-	-	-	-	-	-	45
A-5004-1857	626103-6110-005	-	-	5	8	-	-	0.7	-	-	-	-	-	-	45
A-5004-1858	626103-0500-075	5	68	5	75	3.5	-	1.8	-	-	-	-	-	-	38
A-5004-1859	626103-5100-000	-	-	5	100	-	-	2	-	-	-	-	-	-	41
A-5004-1861	626113-0200-020	2	11	5	20	1	-	0.72	-	-	-	-	-	-	36
A-5004-1863	626113-0100-020	1	5.0/11	5	20	0.8/1.0	-	0.69	-	-	-	-	-	-	36
A-5004-1883	626113-0080-034	0.8	4.1/25	5	34	0.6/1.0	-	0.8	-	-	-	-	-	-	36
A-5004-1884	626103-0300-042	3	33	5	42	2	-	0.8	-	-	-	-	-	-	37
A-5004-2001	626103-5080-000	-	-	5	80	-	-	1.8	-	-	-	-	-	-	41
A-5004-2108	626103-0500-030	5	21	5	30	3.5	-	1.1	-	-	-	-	-	-	37
A-5004-2109	626115-6110-003	-	-	-	-	-	20	31.5	-	-	-	-	-	-	23
A-5004-2185	626113-0030-020	0.3	2.3/11	5	20	0.2/1.0	-	0.69	-	-	-	-	-	-	36
A-5004-2186	626113-0050-013	0.5	2.3/11	5	20	0.3/1.0	-	0.69	-	-	-	-	-	-	36
A-5004-2741	-	6	50.5	4	63.5	2	-	1.5	-	-	-	-	-	-	50
A-5004-2785	-	4	32	4	40	2	-	2	-	-	-	-	-	-	49
A-5004-2786	626103-0401-050	4	41	5	50	2	-	1	-	-	-	-	-	-	37
A-5004-3176	626113-0030-013	0.3	2.3/4.0	5	13	0.2/1.0	-	0.62	-	-	-	-	-	-	36
A-5004-3179	626113-0060-020	0.6	4.6/11	5	20	0.4/1.0	-	0.68	-	-	-	-	-	-	36

雷尼绍订货号	Zeiss订货号	DK (mm)	ML1/ML (mm)	DG/D (mm)	L (mm)	DS1/DS (mm)	EAL/B (mm)	重量 (g)	A (mm)	螺纹/镗孔 (mm)	螺纹 (自/至)	MB (mm)	G1 (mm)	SW (mm)	页码
A-5004-3185	626103-6110-003	-	-	-	13	-	5	1.8	-	-	-	-	-	-	46
A-5004-3187	626113-0100-014	1	5	5	14	0.8	-	0.63	-	-	-	-	-	-	36
A-5004-3188	626113-0200-014	2	5	5	14	1	-	0.66	-	-	-	-	-	-	36
A-5004-3272	626113-0150-014	1.5	5	5	14	1	-	0.65	-	-	-	-	-	-	36
A-5004-3273	626113-0080-014	0.8	5	5	14	0.6	-	0.62	-	-	-	-	-	-	36
A-5004-3274	626113-0080-020	0.8	4.8/11	5	14	0.6/1.0	-	0.69	-	-	-	-	-	-	36
A-5004-3282	626103-0301-040	3	31	5	40	2	-	0.8	-	-	-	-	-	-	38
A-5004-3284	626103-0303-040	3	31	5	40	2	-	1.6	-	-	-	-	-	-	40
A-5004-3285	626103-6180-001	-	-	-	10	-	5	1.65	-	-	-	-	-	-	48
A-5004-3427	626113-0100-030	1	5.0/21	5	30	0.8/1.0	-	0.8	-	-	-	-	-	-	36
A-5004-3428	626113-0250-040	2.5	31	5	40	1.5	-	2	-	-	-	-	-	-	36
A-5004-3429	626103-0600-050	6	40	5	50	3.5	-	1.5	-	-	-	-	-	-	37
A-5004-3430	626103-5030-000	-	-	5	30	-	-	1.3	-	-	-	-	-	-	41
A-5004-3437	626103-6110-001	-	-	-	6.5	-	5	0.64	-	-	-	-	-	-	46
A-5004-3519	626113-0103-020	1	11	5	20	0.8	-	0.7	-	-	-	-	-	-	36
A-5004-4166	-	1	5.0/20.0	11	30	0.8/1.0	-	6	-	-	-	-	-	-	5
A-5004-4513	-	3	31.5	5.5	50	2	-	4.5	-	-	-	-	-	-	49
A-5004-4546	626103-0311-040	3	31	5	40	2	-	0.8	-	-	-	-	-	-	38
A-5004-4561	-	-	-	4	30	1	-	2.9	-	-	-	-	-	-	52
A-5004-4635	626103-0801-070	8	70	5	70	5	-	2.6	-	-	-	-	-	-	38
A-5004-4653	626113-0150-020	1.5	11	5	20	1	-	0.72	-	-	-	-	-	-	36
A-5004-4757	-	6	30.5	4	43.5	2	-	1.2	-	-	-	-	-	-	50
A-5004-5753	-	0.2	2.3/12.5	3	17	0.18/1.0	-	0.4	-	-	-	-	-	-	55
A-5004-6728	-	6	32	4	40	2	-	2.7	-	-	-	-	-	-	49
A-5004-7583	602030-8302-000	-	-	4	20	-	-	1.6	-	-	-	-	-	-	51
A-5004-7585	602030-8322-000	-	-	3	10	-	-	0.5	-	-	-	-	-	-	59
A-5004-7586	602030-8323-000	-	-	3	20	-	-	1	-	-	-	-	-	-	59
A-5004-7591	602030-8324-000	-	-	3	30	-	-	1.4	-	-	-	-	-	-	59
A-5004-7592	602030-8341-000	-	-	4	5	-	-	0.5	-	-	M3/M2	-	-	-	53
A-5004-7609	602030-8301-000	-	-	4	10	-	-	0.7	-	-	-	-	-	-	51
A-5004-7610	602030-8321-000	-	-	3	5	-	-	0.2	-	-	-	-	-	-	59
A-5004-7611	602030-8325-000	-	-	3	40	-	-	2.2	-	-	-	-	-	-	59
A-5555-0013	600331-0001-000	-	-	18	10	-	-	12	-	-	-	-	-	-	30
A-5555-0014	602030-0018-000	-	-	18	12	-	-	10	-	-	-	-	-	-	30
A-5555-0018	602030-9010-000	3	15	11	25	2	-	4	-	-	-	-	-	-	5
A-5555-0019	600342-8020-000	3	23.5	11	33.5	2	-	4.5	-	-	-	-	-	-	5
A-5555-0020	602030-9011-000	3	40	11	50	2	-	5.2	-	-	-	-	-	-	5
A-5555-0021	600342-8021-000	3	48	11	58	2	-	5.5	-	-	-	-	-	-	5
A-5555-0022	600342-8025-000	4	23.5	11	33.5	2	-	4.5	-	-	-	-	-	-	5
A-5555-0024	602030-9013-000	5	40	11	50	3.5	-	9	-	-	-	-	-	-	5
A-5555-0025	600342-8022-000	5	43	11	53	3.5	-	9.8	-	-	-	-	-	-	5
A-5555-0026	602030-9015-000	5	65	11	75	3.5	-	12.5	-	-	-	-	-	-	5
A-5555-0027	600342-8026-000	6	44	11	54	3.5	-	10	-	-	-	-	-	-	5
A-5555-0028	600342-8027-000	7	45	11	55	3.5	-	10	-	-	-	-	-	-	5
A-5555-0029	600342-8023-000	8	50.5	11	63.5	6	-	24.8	-	-	-	-	-	-	5

雷尼绍订货号	Zeiss订货号	DK (mm)	ML1/ML (mm)	DG/D (mm)	L (mm)	DS1/DS (mm)	EAL/B (mm)	重量 (g)	A (mm)	螺纹/镗孔 (mm)	螺纹 (自/至)	MB (mm)	G1 (mm)	SW (mm)	页码
A-5555-0030	-	8	41.5	19	63.5	6	-	36.7	-	-	-	-	-	-	5
A-5555-0031	-	8	61	11	74	6	-	29.5	-	-	-	-	-	-	5
A-5555-0032	602030-9016-000	8	62	11	75	6	-	30	-	-	-	-	-	-	5
A-5555-0033	602030-9017-000	8	87	11	100	6	-	40	-	-	-	-	-	-	5
A-5555-0034	600342-8024-000	8	101.5	11	114.5	6	-	45.8	-	-	-	-	-	-	5
A-5555-0035	600342-8124-000	8	92.5	19	114.5	6	-	57.5	-	-	-	-	-	-	5
A-5555-0036	-	9	51.5	11	64.5	6	-	26.3	-	-	-	-	-	-	5
A-5555-0037	600342-8128-000	9	42.5	19	64.5	6	-	36.8	-	-	-	-	-	-	5
A-5555-0038	600342-8029-000	10	52.5	11	65.5	6	-	25.8	-	-	-	-	-	-	5
A-5555-0039	-	10	43.5	19	65.5	6	-	37.8	-	-	-	-	-	-	6
A-5555-0040	602030-9018-000	10	105	11	118	6	-	47.3	-	-	-	-	-	-	6
A-5555-0041	600342-8013-000	5	43	11	53	3.5	-	4.6	-	-	-	-	-	-	9
A-5555-0042	600342-8016-000	6	44	11	54	3.5	-	4.7	-	-	-	-	-	-	9
A-5555-0043	600342-8017-000	7	45	11	55	3.5	-	5	-	-	-	-	-	-	9
A-5555-0044	600342-8014-000	8	50.5	11	63.5	6	-	8.3	-	-	-	-	-	-	9
A-5555-0045	600342-8018-000	9	51.5	11	64.5	6	-	8.4	-	-	-	-	-	-	9
A-5555-0046	-	9	42.5	19	64.5	6	-	21	-	-	-	-	-	-	9
A-5555-0047	600342-8019-000	10	52.5	11	65.5	6	-	9	-	-	-	-	-	-	9
A-5555-0048	-	10	43.5	19	65.5	6	-	38	-	-	-	-	-	-	9
A-5555-0049	-	8	41.5	19	63.5	6	-	33	-	-	-	-	-	-	9
A-5555-0050	600342-8015-000	8	101.5	11	114.5	6	-	11.8	-	-	-	-	-	-	9
A-5555-0051	-	8	92.5	19	114.5	6	-	38	-	-	-	-	-	-	9
A-5555-0052	602030-8060-000	0.8	4.8/12.0	11	32	0.6/1.0	-	6.8	-	-	-	-	-	-	10
A-5555-0053	602030-8061-000	1	5.0/12.0	11	32	0.8/1.0	-	6.8	-	-	-	-	-	-	10
A-5555-0054	602030-8062-000	1.35	12	11	32	1	-	6.9	-	-	-	-	-	-	10
A-5555-0055	602030-8063-000	1.35	19	11	44	1	-	7.5	-	-	-	-	-	-	10
A-5555-0056	602030-8064-000	1.5	12	11	32	1	-	6.5	-	-	-	-	-	-	10
A-5555-0057	602030-8065-000	1.5	19	11	44	1	-	7.5	-	-	-	-	-	-	10
A-5555-0058	602030-8066-000	2	12	11	32	1.5	-	7.3	-	-	-	-	-	-	10
A-5555-0059	602030-8067-000	2	19	11	44	1.5	-	8	-	-	-	-	-	-	10
A-5555-0060	602030-8068-000	2	33	11	58	1.5	-	8	-	-	-	-	-	-	10
A-5555-0061	602030-8069-000	2.5	12	11	32	1.5	-	7.3	-	-	-	-	-	-	10
A-5555-0062	602030-8070-000	2.5	19	11	44	1.5	-	8	-	-	-	-	-	-	10
A-5555-0063	602030-8071-000	2.5	33	11	58	1.5	-	8	-	-	-	-	-	-	10
A-5555-0064	602030-9019-000	1	5	11	55	0.8	-	11.9	-	-	-	-	-	-	10
A-5555-0065	602030-9020-000	1.5	5	11	55	1	-	11.9	-	-	-	-	-	-	10
A-5555-0066	602030-9021-000	2	5	11	55	1.5	-	11.9	-	-	-	-	-	-	10
A-5555-0067	-	2.5	5	11	55	2	-	11.9	-	-	-	-	-	-	10
A-5555-0068	602030-9023-000	3.5	10	11	55	2.5	-	11.9	-	-	-	-	-	-	10
A-5555-0069	-	1	7	-	45	0.8/2.0	15	17.3	-	-	-	-	-	-	11
A-5555-0070	602030-9025-000	1.5	7.5	-	45	1.0/2.0	15	17.3	-	-	-	-	-	-	11
A-5555-0071	-	2	7.5	-	45	1.5/2.0	15	17.3	-	-	-	-	-	-	11
A-5555-0072	602030-9027-000	2.5	8	-	45	1.5/2.0	15	17.3	-	-	-	-	-	-	11
A-5555-0073	-	3.5	15	-	45	2	15	17.3	-	-	-	-	-	-	11
A-5555-0074	-	1.35	9	11	40	1	2	11	-	-	-	-	-	-	18

雷尼绍订货号	Zeiss订货号	DK (mm)	ML1/ML (mm)	DG/D (mm)	L (mm)	DS1/DS (mm)	EAL/B (mm)	重量 (g)	A (mm)	螺纹/镗孔 (mm)	螺纹 (自/至)	MB (mm)	G1 (mm)	SW (mm)	页码
A-5555-0075	-	2.3	12	11	40	1	2.5	13	-	-	-	-	-	-	18
A-5555-0076	-	1.8	10	11	40	1	2	12	-	-	-	-	-	-	18
A-5555-0077	-	0.8	5	11	40	0.6	1.9	7	-	-	-	-	-	-	18
A-5555-0078	600342-8200-000	1.35	23.85	11	32.85	1	-	6	-	-	-	-	-	-	11
A-5555-0079	600342-8201-000	1.5	24	11	33	1	-	7	-	-	-	-	-	-	11
A-5555-0080	600342-8202-000	2	24.5	11	33.5	1	-	7	-	-	-	-	-	-	11
A-5555-0081	600342-8203-000	2.5	25	11	34	1.5	-	7	-	-	-	-	-	-	11
A-5555-0082	600342-8221-000	3	16.5	19	34.5	2	-	20	-	-	-	-	-	-	11
A-5555-0083	600342-8222-000	5	25.5	19	43.5	3.5	-	23	-	-	-	-	-	-	11
A-5555-0084	600342-8250-000	0.3	2.3/12.8	11	21.8	0.2/1.0	-	6	-	-	-	-	-	-	11
A-5555-0085	600342-8251-000	0.5	2.5/13.0	11	22	0.3/1.0	-	6	-	-	-	-	-	-	11
A-5555-0086	600342-8252-000	0.6	4.6/13.1	11	22.1	0.4/1.0	-	6	-	-	-	-	-	-	11
A-5555-0087	600342-8253-000	0.8	4.8/13.3	11	22.3	0.6/1.0	-	6	-	-	-	-	-	-	11
A-5555-0088	600342-8254-000	1	5.0/13.5	11	22.5	0.8/1.0	-	6	-	-	-	-	-	-	11
A-5555-0089	600341-0140-000	-	-	11	-	-	1.5	1	-	-	-	-	-	-	13
A-5555-0090	600341-0141-000	-	-	19	-	-	2	4	-	-	-	-	-	-	13
A-5555-0091	600341-0150-000	-	-	11	-	-	2	1	-	-	-	-	-	-	13
A-5555-0092	600341-0151-000	-	-	19	-	-	4	7	-	-	-	-	-	-	13
A-5555-0093	600341-0520-000	-	-	1	10	-	-	1	-	-	-	-	-	-	14
A-5555-0094	600341-0521-000	-	-	1.5	10	-	-	1	-	-	-	-	-	-	14
A-5555-0095	600341-0522-000	-	-	2	18	-	-	1	-	-	-	-	-	-	14
A-5555-0096	600341-0523-000	-	-	3.5	18	-	-	3	-	-	-	-	-	-	14
A-5555-0099	-	-	-	18	30	-	-	43	-	-	-	-	-	-	21
A-5555-0104	600341-8160-000	-	-	11	45	1-1.5/6	-	16	-	-	-	-	-	-	15
A-5555-0105	600341-8367-000	-	-	11	10	1	-	3.2	-	-	-	-	-	-	15
A-5555-0106	600341-8368-000	-	-	11	10	1.5	-	3.2	-	-	-	-	-	-	15
A-5555-0107	600341-8454-000	1	5	-	16	0.8/1.0	-	1	-	-	-	-	-	-	14
A-5555-0108	600341-8450-000	0.3	2.3	-	15.3	0.2/1.0	-	1	-	-	-	-	-	-	14
A-5555-0109	600341-8451-000	0.5	2.5	-	15.5	0.3/1.0	-	1	-	-	-	-	-	-	14
A-5555-0110	600341-8452-000	0.6	4.6	-	15.6	0.4/1.0	-	1	-	-	-	-	-	-	14
A-5555-0111	600341-8453-000	0.8	4.8	-	15.8	0.6/1.0	-	1	-	-	-	-	-	-	14
A-5555-0112	600341-8500-000	1.35	-	-	26.35	1	-	1	-	-	-	-	-	-	14
A-5555-0113	600341-8501-000	1.5	-	-	26.5	1	-	1	-	-	-	-	-	-	14
A-5555-0114	600341-8502-000	2	-	-	27	1.5	-	1	-	-	-	-	-	-	14
A-5555-0115	600341-8503-000	2.5	-	-	27.5	1.5	-	1	-	-	-	-	-	-	14
A-5555-0116	600341-8510-000	3	-	-	38	2	-	2	-	-	-	-	-	-	14
A-5555-0117	600341-8511-000	5	-	-	45	3.5	-	6	-	-	-	-	-	-	14
A-5555-0118	600341-8180-000	-	-	11	40	1-1.5/6	-	15	-	-	-	-	-	-	16
A-5555-0118	626105-6901-001	-	-	11	40	1-1.5/6	-	15	-	-	-	-	-	-	16
A-5555-0119	600341-8183-000	1	5	1	17.5	0.8/1.0	-	1	-	-	-	-	-	-	17
A-5555-0120	600341-8185-000	2	24.5	1.5	28.5	1.5	-	1	-	-	-	-	-	-	17
A-5555-0121	600341-8090-000	10	-	7	21.5	-	1.5	3	-	-	-	-	-	-	17
A-5555-0122	600341-8095-000	15	-	10	21.5	-	1.5	6	-	-	-	-	-	-	17
A-5555-0123	602030-8091-000	20	-	7	60	-	1	8	-	-	-	-	-	-	17
A-5555-0124	000000-1165-629	15	-	7	40	-	1	5	-	-	-	-	-	-	17

雷尼绍订货号	Zeiss订货号	DK (mm)	ML1/ML (mm)	DG/D (mm)	L (mm)	DS1/DS (mm)	EAL/B (mm)	重量 (g)	A (mm)	螺纹/镗孔 (mm)	螺纹 (自/至)	MB (mm)	G1 (mm)	SW (mm)	页码
A-5555-0125	600341-8423-000	-	-	20	200	-	-	84.7	-	-	-	-	-	-	28
A-5555-0126	600341-8421-000	-	-	20	150	-	-	67.4	-	-	-	-	-	-	28
A-5555-0127	600341-8422-000	-	-	20	100	-	-	50.7	-	-	-	-	-	-	28
A-5555-0128	600341-8423-000	-	-	20	80	-	-	44.8	-	-	-	-	-	-	28
A-5555-0129	600341-8424-000	-	-	20	60	-	-	37.7	-	-	-	-	-	-	28
A-5555-0130	600341-8425-000	-	-	20	40	-	-	29	-	-	-	-	-	-	28
A-5555-0131	600341-8265-000	-	-	11	120	-	-	30.9	-	-	-	-	-	-	28
A-5555-0132	600341-8264-000	-	-	11	100	-	-	25.6	-	-	-	-	-	-	28
A-5555-0133	600341-8263-000	-	-	11	80	-	-	20.6	-	-	-	-	-	-	28
A-5555-0134	600341-8262-000	-	-	11	60	-	-	15.4	-	-	-	-	-	-	28
A-5555-0135	600341-8261-000	-	-	11	40	-	-	10.3	-	-	-	-	-	-	28
A-5555-0136	600341-0260-000	-	-	11	100	-	-	73	-	-	-	-	-	-	28
A-5555-0137	600341-0258-000	-	-	11	80	-	-	58	-	-	-	-	-	-	28
A-5555-0138	600341-0256-000	-	-	11	60	-	-	42	-	-	-	-	-	-	28
A-5555-0139	600341-0254-000	-	-	11	40	-	-	28	-	-	-	-	-	-	28
A-5555-0140	600341-0252-000	-	-	11	20	-	-	13	-	-	-	-	-	-	28
A-5555-0141	600341-0251-000	-	-	11	15	-	-	9	-	-	-	-	-	-	28
A-5555-0142	600341-0250-000	-	-	11	10	-	-	6	-	-	-	-	-	-	28
A-5555-0143	602030-9044-000	-	-	11	10	-	-	3.6	-	-	-	-	-	-	26
A-5555-0144	602030-9045-000	-	-	11	15	-	-	5.7	-	-	-	-	-	-	26
A-5555-0145	602030-9046-000	-	-	11	20	-	-	7.8	-	-	-	-	-	-	26
A-5555-0146	602030-9047-000	-	-	11	25	-	-	9.7	-	-	-	-	-	-	26
A-5555-0147	602030-9048-000	-	-	18	25	-	-	27.3	-	-	-	-	-	-	26
A-5555-0148	602030-9049-000	-	-	11	40	-	-	16.1	-	-	-	-	-	-	26
A-5555-0149	602030-9050-000	-	-	18	40	-	-	44.7	-	-	-	-	-	-	26
A-5555-0150	602030-9051-000	-	-	11	50	-	-	12.7	-	-	-	-	-	-	26
A-5555-0151	602030-9052-000	-	-	18	50	-	-	36.3	-	-	-	-	-	-	26
A-5555-0152	602030-9051-000	-	-	11	60	-	-	12.7	-	-	-	-	-	-	26
A-5555-0153	602030-9054-000	-	-	18	60	-	-	38.3	-	-	-	-	-	-	26
A-5555-0154	602030-9055-000	-	-	11	75	-	-	15	-	-	-	-	-	-	26
A-5555-0155	602030-9056-000	-	-	18	75	-	-	42.8	-	-	-	-	-	-	26
A-5555-0156	602030-9057-000	-	-	11	80	-	-	15.6	-	-	-	-	-	-	26
A-5555-0157	602030-9058-000	-	-	18	80	-	-	44.2	-	-	-	-	-	-	26
A-5555-0158	602030-9059-000	-	-	11	90	-	-	16.2	-	-	-	-	-	-	26
A-5555-0159	602030-9060-000	-	-	18	90	-	-	47.3	-	-	-	-	-	-	26
A-5555-0160	602030-9061-000	-	-	11	100	-	-	17.3	-	-	-	-	-	-	26
A-5555-0161	602030-9062-000	-	-	18	100	-	-	49.4	-	-	-	-	-	-	26
A-5555-0162	602030-9063-000	-	-	11	120	-	-	19.4	-	-	-	-	-	-	26
A-5555-0163	602030-9064-000	-	-	18	120	-	-	55.1	-	-	-	-	-	-	26
A-5555-0164	602030-9065-000	-	-	11	150	-	-	22.4	-	-	-	-	-	-	26
A-5555-0165	602030-9066-000	-	-	18	150	-	-	65	-	-	-	-	-	-	26
A-5555-0166	602030-9067-000	-	-	18	200	-	-	79.3	-	-	-	-	-	-	26
A-5555-0167	602030-9068-000	-	-	18	250	-	-	92.4	-	-	-	-	-	-	26
A-5555-0168	602030-9069-000	-	-	18	300	-	-	107	-	-	-	-	-	-	26
A-5555-0189	600341-8361-000	-	-	-	-	-	15	12.6	-	-	-	-	-	-	23

雷尼绍订货号	Zeiss订货号	DK (mm)	ML1/ML (mm)	DG/D (mm)	L (mm)	DS1/DS (mm)	EAL/B (mm)	重量 (g)	A (mm)	螺纹/镗孔 (mm)	螺纹 (自/至)	MB (mm)	G1 (mm)	SW (mm)	页码
A-5555-0190	600341-8002-000	-	-	-	-	-	20	31.5	-	-	-	-	-	-	23
A-5555-0191	602030-8363-000	-	-	-	-	-	15	7.5	-	-	-	-	-	-	23
A-5555-0192	602030-8362-000	-	-	-	-	-	20	20	-	-	-	-	-	-	23
A-5555-0194	-	-	-	-	40	-	20	64	-	-	-	-	-	-	25
A-5555-0196	602030-0004-000	15	-	-	-	-	4	5	-	M5	-	-	-	-	20
A-5555-0197	602030-0005-000	20	-	-	-	-	4	9	-	M5	-	-	-	-	20
A-5555-0198	602030-0006-000	30	-	-	-	-	4	21	-	M5	-	-	-	-	20
A-5555-0199	602030-0007-000	40	-	-	-	-	5	42	-	M5	-	-	-	-	20
A-5555-0200	602030-0008-000	50	-	-	-	-	5	64	-	M5	-	-	-	-	20
A-5555-0201	602030-0009-000	60	-	-	-	-	5	89	-	M5	-	-	-	-	20
A-5555-0203	602030-0011-000	20	-	-	-	-	4	8	-	8	-	-	-	-	20
A-5555-0204	600341-0200-000	20	-	-	-	-	2	4	-	8	-	-	-	-	20
A-5555-0205	600341-0203-000	30	-	-	-	-	4	10	-	8	-	-	-	-	20
A-5555-0206	600341-0204-000	40	-	-	-	-	4	21	-	8	-	-	-	-	20
A-5555-0207	600341-0205-000	50	-	-	-	-	5	36	-	8	-	-	-	-	20
A-5555-0208	600341-0206-000	60	-	-	-	-	6	59	-	8	-	-	-	-	20
A-5555-0209	-	-	10	10	16	-	-	4	-	-	-	1.8	M4	-	29
A-5555-0210	-	-	10	10	16	-	-	4	-	-	-	1.8	M5	-	29
A-5555-0211	-	-	12	12	18	-	-	7	-	-	-	1.8	M6	-	29
A-5555-0212	-	-	12	15	20	-	-	13	-	-	-	3	M8	-	29
A-5555-0213	-	-	15	18	25	-	-	25	-	-	-	3	M10	-	29
A-5555-0214	-	-	15	20	25	-	-	33	-	-	-	3	M12	-	29
A-5555-0215	600331-8093-000	5	-	19	80	3.5	-	70	-	-	-	-	-	-	19
A-5555-0216	600342-8051-000	30°	39	11	61	3.5	-	12	-	-	-	-	-	-	19
A-5555-0217	-	-	-	-	120	-	20	87	-	-	-	-	-	-	25
A-5555-0218	600342-9002-000	-	-	11	30	-	-	11.2	-	-	-	-	-	-	22
A-5555-0219	-	-	-	18	36	-	-	37.2	-	-	-	-	-	-	22
A-5555-0221	600341-0210	-	26	-	35	-	-	9	-	-	-	-	-	-	29
A-5555-0222	600341-0211	-	21	-	30	-	-	9	-	-	-	-	-	-	29
A-5555-0223	600341-0212	-	9	-	17.5	-	-	7	-	-	-	-	-	-	29
A-5555-0224	-	-	26	-	-	-	-	4	-	-	-	-	-	-	29
A-5555-0225	-	-	21	-	-	-	-	3	-	-	-	-	-	-	29
A-5555-0226	602030-0215-000	-	-	11	10	-	-	5.2	-	-	M5/M2	-	-	-	30
A-5555-0227	602030-0315-000	-	-	11	10	-	-	5.2	-	-	M5/M3	-	-	-	30
A-5555-0228	-	-	-	11	10	-	-	5.2	-	-	M5/M4	-	-	-	30
A-5555-0231	-	-	-	15.81	119	-	-	126	M2	-	-	-	-	-	31
A-5555-0232	602030-9115-000	-	-	9.52	127	-	-	87	M2	-	-	-	-	-	31
A-5555-0233	602030-0001-000	-	-	1.2	23	-	-	1	-	-	-	-	-	-	54
A-5555-0234	602030-0002-000	-	-	-	-	-	1.5	-	-	-	-	-	-	-	54
A-5555-0235	602030-0042-000	-	-	-	-	-	0.9	-	-	-	-	-	-	-	54
A-5555-0238	600341-8596-000	-	-	2.9	70	-	-	-	-	-	-	-	-	-	31
A-5555-0240	000000-0015-323	-	-	2.9	70	-	-	-	-	-	-	-	-	-	31
A-5555-0251	600660-8251-000	-	-	-	-	-	-	144	-	-	-	-	-	-	33
A-5555-0253	620660-8251-000	-	-	-	-	-	-	144	-	-	-	-	-	-	34
A-5555-0255	600667-9601-000	-	-	-	-	-	-	153	-	-	-	-	-	-	33

雷尼绍订货号	Zeiss订货号	DK (mm)	ML1/ML (mm)	DG/D (mm)	L (mm)	DS1/DS (mm)	EAL/B (mm)	重量 (g)	A (mm)	螺纹/镗孔 (mm)	螺纹 (自/至)	MB (mm)	G1 (mm)	SW (mm)	页码
A-5555-0256	600667-9611-000	-	-	-	-	-	-	306	-	-	-	-	-	-	33
A-5555-0258	626107-2000-940	-	-	-	-	-	-	130	-	-	-	-	-	-	33
A-5555-0261	602030-8104-000	2	14	4	22	1	-	1	-	-	-	-	-	-	49
A-5555-0262	602030-8113-000	3	21.5	5.5	40	2	-	4	-	-	-	-	-	-	49
A-5555-0264	602030-8102-000	4	26	4	32	2	-	1	-	-	-	-	-	-	50
A-5555-0266	602030-8101-000	5	24.5	4	32.5	2	-	1	-	-	-	-	-	-	50
A-5555-0267	602030-8115-000	0.5	2.5/11.25	4	21.25	0.3/1.0	-	1	-	-	-	-	-	-	49
A-5555-0268	602030-8116-000	0.6	4.6/9.0	4	22	0.4/1.0	-	1	-	-	-	-	-	-	49
A-5555-0269	602030-8117-000	0.8	4.8/9.0	4	22	0.4/1.0	-	1	-	-	-	-	-	-	49
A-5555-0270	602030-8118-000	1	5.0/9.0	4	22	0.8/1.0	-	1	-	-	-	-	-	-	49
A-5555-0271	602030-8119-000	1.5	9	4	22	1	-	1	-	-	-	-	-	-	49
A-5555-0272	602030-8120-000	1	5.0/5.5	4	10.5	0.8/1.0	-	1	-	-	-	-	-	-	49
A-5555-0273	602030-8121-000	0.3	2.3/9.0	4	22	0.2/1.0	-	1	-	-	-	-	-	-	49
A-5555-0274	602030-8023-000	2	15	4	21	1	-	1	-	-	-	-	-	-	49
A-5555-0275	602030-8020-000	6	9	4	13	2	-	1	-	-	-	-	-	-	50
A-5555-0276	602030-8021-000	3	15.5	4	21.5	1.5	-	1	-	-	-	-	-	-	49
A-5555-0277	602030-8106-000	3	13	4	21	2	-	1	-	-	-	-	-	-	49
A-5555-0278	602030-8002-000	6	9	3	13	2	-	1	-	-	-	-	-	-	55
A-5555-0279	-	5	16.5	3	22.5	2	-	1	-	-	-	-	-	-	55
A-5555-0282	602030-8001-000	2	5	3	11	1	-	1	-	-	-	-	-	-	55
A-5555-0283	602030-8034-000	5	16.5	3	22.5	2	-	1	-	-	-	-	-	-	55
A-5555-0286	602030-8303-000	-	-	4	30	-	-	2.6	-	-	-	-	-	-	51
A-5555-0287	602030-8304-000	-	-	4	40	-	-	3.7	-	-	-	-	-	-	51
A-5555-0288	602030-8305-000	-	-	4	50	-	-	4.7	-	-	-	-	-	-	51
A-5555-0294	602030-8011-000	2	9.5	-	32	1.4	5.5	1	-	-	-	-	-	-	56
A-5555-0295	602030-8010-000	2	4.5	-	22	1.4	5.5	1	-	-	-	-	-	-	56
A-5555-0296	602030-8012-000	2	13.5	3	19.5	1.5	-	1	-	-	-	-	-	-	57
A-5555-0297	602030-8201-000	8	19	3	32	1.5	1.5	1	-	-	-	-	-	-	57
A-5555-0298	602030-8202-000	4	19	3	32	1	1	1	-	-	-	-	-	-	57
A-5555-0299	602030-8203-000	14	-	-	5.5	-	2	1	-	-	-	-	-	-	58
A-5555-0300	602030-8204-000	20	-	-	5.5	-	2.5	3	-	-	-	-	-	-	58
A-5555-0303	602030-8382-000	-	-	-	11.5	-	12	4.2	-	-	-	-	-	-	52
A-5555-0306	602030-8345-000	-	-	4	5	-	-	0.5	-	-	M2/M3	-	-	-	53
A-5555-0307	000000-1018-201	-	-	-	-	-	-	-	-	-	-	-	-	-	54
A-5555-0308	602030-8006-000	1	6.5	3	10.5	0.8	-	0.3	-	-	-	-	-	-	55
A-5555-0309	-	1	11.5	3	15.5	0.8	-	0.3	-	-	-	-	-	-	55
A-5555-0310	602030-8008-000	2	7	3	16	1	-	1	-	-	-	-	-	-	55
A-5555-0311	602030-8009-000	2	12	3	16	1	-	1	-	-	-	-	-	-	55
A-5555-0312	602030-8015-000	4	6	3	12	1	-	1	-	-	-	-	-	-	55
A-5555-0313	602030-8016-000	4	16	3	22	2	-	1	-	-	-	-	-	-	55
A-5555-0314	-	6	13	3	13	3	-	0.9	-	-	-	-	-	-	56
A-5555-0315	-	6	28	3	28	3	-	1.8	-	-	-	-	-	-	56
A-5555-0316	-	8	13	3	13	3	-	2	-	-	-	-	-	-	56
A-5555-0319	602030-9104-000	-	-	-	9.1	-	10.5	3.4	-	-	-	-	-	-	60
A-5555-0320	602030-9103-000	-	-	-	5.4	-	7	1	-	-	-	-	-	-	60

雷尼绍订货号	Zeiss订货号	DK (mm)	ML1/ML (mm)	DG/D (mm)	L (mm)	DS1/DS (mm)	EAL/B (mm)	重量 (g)	A (mm)	螺纹/镗孔 (mm)	螺纹 (自/至)	MB (mm)	G1 (mm)	SW (mm)	页码
A-5555-0322	-	-	-	-	-	-	-	72	-	-	-	-	-	-	33
A-5555-0328	000000-0015-245	-	-	-	-	-	2	-	-	-	-	-	-	-	54
A-5555-0329	626115-0150-033	1.5	24	11	33	1	-	7	-	-	-	-	-	-	12
A-5555-0331	626115-0030-022	0.3	2.3/12.8	11	21.8	0.2/1.0	-	6	-	-	-	-	-	-	12
A-5555-0410	626105-0510-100	5	90	11	100	3.5	-	5.4	-	-	-	-	-	-	8
A-5555-0424	626107-1150-100	-	-	11	150	-	-	17	-	-	-	-	-	-	27
A-5555-0425	626107-1120-100	-	-	11	120	-	-	15	-	-	-	-	-	-	27
A-5555-0427	626107-2250-100	-	-	20	250	-	-	55	-	-	-	-	-	-	27
A-5555-0498	612030-9661-000	4.5	43	11	53	3.5	-	8	-	-	-	-	-	-	5
A-5555-0619	-	-	-	11	35	-	-	13.9	-	-	-	-	-	-	26
A-5555-0620	626107-2040-100	-	-	20	40	-	-	26	-	-	-	-	-	-	27
A-5555-0621	626107-2080-100	-	-	20	80	-	-	32	-	-	-	-	-	-	27
A-5555-0623	626107-1070-100	-	-	11	70	-	-	11	-	-	-	-	-	-	27
A-5555-0642	626107-1300-100	-	-	11	300	-	-	27	-	-	-	-	-	-	27
A-5555-0643	626105-1020-150	10	137	11	150	6	-	16	-	-	-	-	-	-	8
A-5555-0644	626105-1020-200	10	187	11	200	6	-	19	-	-	-	-	-	-	8
A-5555-0647	626107-1040-100	-	-	11	40	-	-	9	-	-	-	-	-	-	27
A-5555-0648	626107-1050-100	-	-	11	50	-	-	10	-	-	-	-	-	-	27
A-5555-0649	626107-1060-100	-	-	11	60	-	-	11	-	-	-	-	-	-	27
A-5555-0650	626107-1080-100	-	-	11	80	-	-	12	-	-	-	-	-	-	27
A-5555-0651	626107-1090-100	-	-	11	90	-	-	13	-	-	-	-	-	-	27
A-5555-0652	626107-1100-100	-	-	11	100	-	-	14	-	-	-	-	-	-	27
A-5555-0653	626107-1180-100	-	-	11	180	-	-	19	-	-	-	-	-	-	27
A-5555-0654	626107-1200-100	-	-	11	200	-	-	21	-	-	-	-	-	-	27
A-5555-0655	626107-1250-100	-	-	11	250	-	-	24	-	-	-	-	-	-	27
A-5555-0656	626107-1400-100	-	-	11	400	-	-	34	-	-	-	-	-	-	27
A-5555-0657	626107-2050-100	-	-	20	50	-	-	28	-	-	-	-	-	-	27
A-5555-0658	626107-2060-100	-	-	20	60	-	-	29	-	-	-	-	-	-	27
A-5555-0659	626107-2100-100	-	-	20	100	-	-	34	-	-	-	-	-	-	27
A-5555-0660	626107-2120-100	-	-	20	120	-	-	37	-	-	-	-	-	-	27
A-5555-0661	626107-2150-100	-	-	20	150	-	-	41	-	-	-	-	-	-	27
A-5555-0662	626107-2180-100	-	-	20	180	-	-	45	-	-	-	-	-	-	27
A-5555-0663	626107-2200-100	-	-	20	200	-	-	48	-	-	-	-	-	-	27
A-5555-0664	626107-2300-100	-	-	20	300	-	-	62	-	-	-	-	-	-	27
A-5555-0665	626107-2400-100	-	-	20	400	-	-	75	-	-	-	-	-	-	27
A-5555-0667	626107-2500-100	-	-	20	500	-	-	89	-	-	-	-	-	-	27
A-5555-0668	626107-2600-100	-	-	20	600	-	-	103	-	-	-	-	-	-	27
A-5555-0671	-	-	-	20	50	-	-	33.3	-	-	-	-	-	-	28
A-5555-0686	626115-0250-034	2.5	25	11	34	1.5	-	7	-	-	-	-	-	-	12
A-5555-0699	626107-2025-130	-	66.5	20	25	-	15	60	-	-	-	-	-	-	35
A-5555-0700	626107-2080-130	-	121.5	20	80	-	15	68	-	-	-	-	-	-	35
A-5555-0701	626107-2150-130	-	191.5	20	150	-	15	77	-	-	-	-	-	-	35
A-5555-0713	-	-	-	11	29	-	-	13	-	-	-	-	-	-	21
A-5555-0720	626105-0821-063	8	50.5	11	63.5	6	-	7	-	-	-	-	-	-	9
A-5555-0730	626105-0300-050	3	40	11	50	2	-	4.5	-	-	-	-	-	-	8

雷尼绍订货号	Zeiss订货号	DK (mm)	ML1/ML (mm)	DG/D (mm)	L (mm)	DS1/DS (mm)	EAL/B (mm)	重量 (g)	A (mm)	螺纹/镗孔 (mm)	螺纹 (自/至)	MB (mm)	G1 (mm)	SW (mm)	页码
A-5555-0731	626105-0400-064	4	54	11	64	2	-	4.6	-	-	-	-	-	-	8
A-5555-0732	626105-0510-050	5	40	11	50	3.5	-	4.8	-	-	-	-	-	-	8
A-5555-0733	626105-0610-054	6	44	11	54	3.5	-	4.9	-	-	-	-	-	-	8
A-5555-0734	626105-0710-055	7	45	11	55	3.5	-	4.9	-	-	-	-	-	-	8
A-5555-0735	626105-0510-075	5	65	11	75	3.5	-	5	-	-	-	-	-	-	8
A-5555-0799	626115-0140-033	1.35	23.85	11	32.85	1	-	6	-	-	-	-	-	-	12
A-5555-0805	-	5	20	11	30	3.5	-	8	-	-	-	-	-	-	5
A-5555-0946	-	8	137	11	150	6	-	60	-	-	-	-	-	-	5
A-5555-0950	000000-1251-674	-	-	11	30	-	-	12.1	-	-	-	-	-	-	26
A-5555-0952	-	2	30	11	40	1.5	-	7	-	-	-	-	-	-	5
A-5555-0965	-	1.5	7.0/24.0	11	33	1.0/1.5	-	7	-	-	-	-	-	-	12
A-5555-0974	-	4	20	11	30	2	-	4.4	-	-	-	-	-	-	5
A-5555-1027	626105-1020-065	10	52.5	11	65.5	6	-	8	-	-	-	-	-	-	8
A-5555-1054	-	1	5.0/15.0	11	25	0.8/1.0	-	6	-	-	-	-	-	-	5
A-5555-1060	-	2	20	11	30	1.5	-	7	-	-	-	-	-	-	5
A-5555-1065	626105-0511-100	5	90	11	100	3.5	-	5.4	-	-	-	-	-	-	9
A-5555-1077	-	2	10	11	20	1	-	6	-	-	-	-	-	-	5
A-5555-1093	-	-	-	11	51	-	-	19	-	-	-	-	-	-	22
A-5555-1095	000000-1120-407	0.6	4.6/12.0	11	32	0.4/1.0	-	6.5	-	-	-	-	-	-	10
A-5555-1097	626105-6901-001	-	17	11	22.5	-	-	6	-	-	-	-	-	-	16
A-5555-1101	-	0.5	2.5/13.5	3	18	0.3/1.0	-	0.4	-	-	-	-	-	-	55
A-5555-1112	626105-0820-200	8	187	11	200	6	-	13	-	-	-	-	-	-	8
A-5555-1114	626103-0501-075	5	66	5	75	3.5	-	1.8	-	-	-	-	-	-	37
A-5555-1115	626103-0600-100	6	91	5	100	3.5	-	2.4	-	-	-	-	-	-	37
A-5555-1118	-	6	42	4	50	2	-	3.2	-	-	-	-	-	-	49
A-5555-1135	-	0.8	30	11	40	0.6/4.0	-	9	8	-	-	-	-	-	20
A-5555-1141	-	0.2	2.3	-	15.2	0.18/1.0	-	1	-	-	-	-	-	-	14
A-5555-1153	-	0.6	30	11	40	0.4/4.0	-	9	8	-	-	-	-	-	20
A-5555-1157	626115-0050-022	0.5	2.5/13.0	11	22	0.3/1.0	-	6	-	-	-	-	-	-	12
A-5555-1169	626105-0821-150	8	137	11	150	6	-	11	-	-	-	-	-	-	9
A-5555-1171	626105-1021-200	10	187	11	200	6	-	19	-	-	-	-	-	-	9
A-5555-1179	626105-0821-200	8	187	11	200	6	-	13	-	-	-	-	-	-	9
A-5555-1235	620161-8055-000	-	-	-	-	-	-	-	-	-	-	-	-	-	42
A-5555-1236	620161-8058-000	-	-	-	-	-	-	-	-	-	-	-	-	-	42
A-5555-1237	620161-8065-000	-	-	-	75	-	-	5.4	-	-	-	-	-	-	43
A-5555-1238	620161-8068-000	-	-	-	75	-	-	5.4	-	-	-	-	-	-	43
A-5555-1239	620161-8075-000	-	-	-	-	-	-	-	-	-	-	-	-	-	44
A-5555-1240	620161-8078-000	-	-	-	-	-	-	-	-	-	-	-	-	-	44
A-5555-1241	626103-8031-055	-	-	-	55	-	-	6.3	-	-	-	-	-	-	43
A-5555-1242	626103-8033-055	-	-	-	55	-	-	6.3	-	-	-	-	-	-	45
A-5555-1245	626115-5000-199	-	-	11	10	2	-	3.2	-	-	-	-	-	-	15
A-5555-1251	626103-0300-040	3	31	5	40	2	-	0.8	-	-	-	-	-	-	37
A-5555-1271	-	5	90	11	100	3.5	-	15	-	-	-	-	-	-	5
A-5555-1273	626103-0302-020	3	11	5	20	2	-	0.8	-	-	-	-	-	-	39
A-5555-1274	626103-0302-030	3	21	5	30	2	-	0.9	-	-	-	-	-	-	39

雷尼绍订货号	Zeiss订货号	DK (mm)	ML1/ML (mm)	DG/D (mm)	L (mm)	DS1/DS (mm)	EAL/B (mm)	重量 (g)	A (mm)	螺纹/镗孔 (mm)	螺纹 (自/至)	MB (mm)	G1 (mm)	SW (mm)	页码
A-5555-1275	626103-0302-040	3	31	5	40	2	-	1	-	-	-	-	-	-	39
A-5555-1276	626103-5150-000	-	-	5	150	-	-	2.7	-	-	-	-	-	-	41
A-5555-1277	-	0.7	4.6	-	15.7	0.4/1.0	-	1	-	-	-	-	-	-	14
A-5555-1308	-	-	-	3	35	-	-	1.8	-	-	-	-	-	-	59
A-5555-1425	-	3.5	85	11	100	2.5	-	7	-	-	-	-	-	-	5
A-5555-1478	626115-6110-001	-	-	-	-	-	15	12.6	-	-	-	-	-	-	23
A-5555-1495	-	1	20	11	30	0.8	-	6	-	-	-	-	-	-	5
A-5555-1508	-	3.5	48	11	58	2	-	6	-	-	-	-	-	-	5
A-5555-1551	-	-	-	-	-	-	15	13	-	-	-	-	-	-	24
A-5555-1563	-	2	15	11	25	1	-	6	-	-	-	-	-	-	5
A-5555-1618	-	8	175	11	200	6	-	70	-	-	-	-	-	-	5
A-5555-1628	626115-1200-118	12	105	11	118	6	-	49	-	-	-	-	-	-	6
A-5555-1679	-	1	5.0/10.0	11	20	0.8/1.0	-	6	-	-	-	-	-	-	5
A-5555-1773	-	0.5	2.5/12.0	11	32	0.3/1.0	-	6.5	-	-	-	-	-	-	10
A-5555-1828	626105-0301-033	3	23.5	11	33.5	2	-	4.2	-	-	-	-	-	-	9
A-5555-1842	626115-0060-022	0.6	1.6/13.1	11	22.1	0.4/1.0	-	6	-	-	-	-	-	-	12
A-5555-1843	626115-0100-022	1	5.0/13.5	11	22.5	0.8/1.0	-	6	-	-	-	-	-	-	12
A-5555-1844	626115-0080-022	0.8	4.8/13.3	11	22.3	0.6/1.0	-	6	-	-	-	-	-	-	12
A-5555-1847	626105-0300-033	3	23.5	11	33.5	2	-	4.2	-	-	-	-	-	-	8
A-5555-1855	626107-2050-110	-	96.5	20	50	-	20	78	-	-	-	-	-	-	35
A-5555-1892	626115-6110-002	-	-	-	-	-	15	13	-	-	-	-	-	-	23
A-5555-1916	626105-0300-025	3	15	11	25	2	-	4	-	-	-	-	-	-	8
A-5555-1917	626105-0400-033	4	23.5	11	33.5	2	-	4.2	-	-	-	-	-	-	8
A-5555-1918	626105-0820-100	8	87	11	100	6	-	7.5	-	-	-	-	-	-	8
A-5555-1937	626107-2150-110	-	196.5	20	150	-	20	91	-	-	-	-	-	-	35
A-5555-1938	626107-2120-110	-	166.5	20	120	-	20	86	-	-	-	-	-	-	35
A-5555-1947	626103-5025-000	-	-	5	25	-	-	1.25	-	-	-	-	-	-	41
A-5555-1948	626103-5075-000	-	-	5	75	-	-	1.7	-	-	-	-	-	-	41
A-5555-1979	626107-2025-110	-	71.5	20	25	-	20	74	-	-	-	-	-	-	35
A-5555-1980	626107-2040-110	-	86.5	20	40	-	20	76	-	-	-	-	-	-	35
A-5555-1981	626107-2060-110	-	106.5	20	60	-	20	80	-	-	-	-	-	-	35
A-5555-1982	626107-2080-110	-	126.5	20	80	-	20	82	-	-	-	-	-	-	35
A-5555-1983	626107-2100-110	-	146.5	20	100	-	20	84	-	-	-	-	-	-	35
A-5555-1984	626107-2200-110	-	246.5	20	200	-	20	98	-	-	-	-	-	-	35
A-5555-1985	626107-2040-130	-	81.5	20	40	-	15	62	-	-	-	-	-	-	35
A-5555-1986	626107-2050-130	-	91.5	20	50	-	15	64	-	-	-	-	-	-	35
A-5555-1987	626107-2060-130	-	101.5	20	60	-	15	64	-	-	-	-	-	-	35
A-5555-1988	626107-2100-130	-	141.5	20	100	-	15	70	-	-	-	-	-	-	35
A-5555-1989	626107-2120-130	-	161.5	20	120	-	15	72	-	-	-	-	-	-	35
A-5555-1990	626107-2200-130	-	241.5	20	200	-	15	84	-	-	-	-	-	-	35
A-5555-2012	626105-0511-075	5	65	11	75	3.5	-	5	-	-	-	-	-	-	9
A-5555-2013	-	5	43	11	53	3.5	-	4.9	-	-	-	-	-	-	8
A-5555-2033	626103-0501-030	5	21	5	30	3.5	-	1.1	-	-	-	-	-	-	37
A-5555-2144	-	15	52.5	11	65.5	6	-	29	-	-	-	-	-	-	6
A-5555-2270	-	15	105	11	118	6	-	50	-	-	-	-	-	-	6

雷尼绍订货号	Zeiss订货号	DK (mm)	ML1/ML (mm)	DG/D (mm)	L (mm)	DS1/DS (mm)	EAL/B (mm)	重量 (g)	A (mm)	螺纹/镗孔 (mm)	螺纹 (自/至)	MB (mm)	G1 (mm)	SW (mm)	页码
A-5555-2388	-	1	10	11	20	0.8	-	6	-	-	-	-	-	-	5
A-5555-2389	-	10	137	11	150	6	-	62	-	-	-	-	-	-	6
A-5555-2390	-	10	175	11	200	6	-	75	-	-	-	-	-	-	6
A-5555-2391	-	12	52	11	65.5	6	-	28	-	-	-	-	-	-	6
A-5555-2392	-	12	175	11	200	6	-	76	-	-	-	-	-	-	6
A-5555-2393	-	15	175	11	200	6	-	78	-	-	-	-	-	-	6
A-5555-2394	000000-1078-483	3	23.5	11	33.5	2	-	4.5	-	-	-	-	-	-	6
A-5555-2395	612030-9649-000	8	50.5	11	63.5	6	-	25	-	-	-	-	-	-	6
A-5555-2396	626105-0401-064	4	54	11	64	2	-	4.6	-	-	-	-	-	-	9
A-5555-2397	-	5	43	11	53	3.5	-	4.9	-	-	-	-	-	-	9
A-5555-2398	-	6	44	11	54	3.5	-	4.9	-	-	-	-	-	-	9
A-5555-2399	-	7	45	11	55.5	3.5	-	4.9	-	-	-	-	-	-	9
A-5555-2400	-	8	62	11	75	6	-	7.3	-	-	-	-	-	-	9
A-5555-2402	-	9	51.5	11	64.5	6	-	7.2	-	-	-	-	-	-	9
A-5555-2403	626105-1021-065	10	52.5	11	65.5	6	-	8	-	-	-	-	-	-	9
A-5555-2404	-	0.2	2.3/12.0	11	32	0.18/1.0	-	6.5	-	-	-	-	-	-	10
A-5555-2405	-	0.25	2.3/12.0	11	32	0.18/1.0	-	6.5	-	-	-	-	-	-	10
A-5555-2407	-	0.3	2.3/12.0	11	32	0.2/1.0	-	6.5	-	-	-	-	-	-	10
A-5555-2408	-	3	16.5	11	25.5	2	-	7	-	-	-	-	-	-	11
A-5555-2409	-	5	25.5	11	34.5	3.5	-	9	-	-	-	-	-	-	11
A-5555-2410	-	0.25	2.35	-	15.25	0.18/1.0	-	1	-	-	-	-	-	-	14
A-5555-2411	-	0.4	2.5	-	15.4	0.3/1.0	-	1	-	-	-	-	-	-	14
A-5555-2412	-	2	-	-	27	1	-	1	-	-	-	-	-	-	14
A-5555-2413	-	2.5	-	-	27.5	1	-	1	-	-	-	-	-	-	14
A-5555-2415	632001-8209-000	10	55	11	65	3.5/5.5	1	11	-	-	-	-	-	-	18
A-5555-2416	626115-1505-065	15	55	11	65	3.5/5.5	1	18	-	-	-	-	-	-	18
A-5555-2417	632001-8207-000	20	55	11	65	3.5/5.5	1	19	-	-	-	-	-	-	18
A-5555-2418	632001-8208-000	25	55	11	65	3.5/10.0	2	22	-	-	-	-	-	-	18
A-5555-2419	632001-8210-000	30	55	11	65	3.5/10.0	2	39	-	-	-	-	-	-	18
A-5555-2420	632001-8213-000	40	55	11	65	3.5/10.0	2	57	-	-	-	-	-	-	18
A-5555-2421	000000-1019-819	10	55	11	65	3.5/5.5	2	17	-	-	-	-	-	-	18
A-5555-2422	000000-1019-820	15	55	11	65	3.5/5.5	2	20	-	-	-	-	-	-	18
A-5555-2423	000000-1019-822	20	55	11	65	3.5/5.5	2	25	-	-	-	-	-	-	18
A-5555-2424	000000-1019-824	25	55	11	65	3.5/10.0	2	32	-	-	-	-	-	-	18
A-5555-2425	-	-	-	-	-	87.5	15	13	-	-	-	-	-	-	24
A-5555-2426	-	-	-	-	-	85	15	13.4	-	-	-	-	-	-	24
A-5555-2427	-	-	-	-	-	82.5	15	13.8	-	-	-	-	-	-	24
A-5555-2428	-	-	-	-	-	80	15	14.2	-	-	-	-	-	-	24
A-5555-2429	-	-	-	-	-	77.5	15	14.6	-	-	-	-	-	-	24
A-5555-2430	-	-	-	-	-	75	15	15	-	-	-	-	-	-	24
A-5555-2431	-	-	-	-	-	72.5	15	15.4	-	-	-	-	-	-	24
A-5555-2432	-	-	-	-	-	70	15	15.8	-	-	-	-	-	-	24
A-5555-2433	-	-	-	-	-	67.5	15	16.2	-	-	-	-	-	-	24
A-5555-2434	-	-	-	-	-	65	15	16.6	-	-	-	-	-	-	24
A-5555-2435	-	-	-	-	-	62.5	15	17	-	-	-	-	-	-	24

雷尼绍订货号	Zeiss订货号	DK (mm)	ML1/ML (mm)	DG/D (mm)	L (mm)	DS1/DS (mm)	EAL/B (mm)	重量 (g)	A (mm)	螺纹/镗孔 (mm)	螺纹 (自/至)	MB (mm)	G1 (mm)	SW (mm)	页码
A-5555-2436	-	-	-	-	-	60	15	17.4	-	-	-	-	-	-	24
A-5555-2437	-	-	-	-	-	57.5	15	17.8	-	-	-	-	-	-	24
A-5555-2438	-	-	-	-	-	55	15	18.2	-	-	-	-	-	-	24
A-5555-2439	-	-	-	-	-	52.5	15	18.6	-	-	-	-	-	-	24
A-5555-2440	-	-	-	-	-	50	15	19	-	-	-	-	-	-	24
A-5555-2441	-	-	-	-	-	47.5	15	19.4	-	-	-	-	-	-	24
A-5555-2442	-	-	-	-	-	45	15	19.8	-	-	-	-	-	-	24
A-5555-2443	-	-	-	-	-	-	-	-	-	-	-	-	-	-	32
A-5555-2444	-	5	25.5	11	34.5	3.5	-	9	-	-	-	-	-	-	12
A-5555-2445	626103-0311-030	3	21	5	30	2	-	0.75	-	-	-	-	-	-	38
A-5555-2446	-	0.2	2.3/9.0	4	22	0.18/1.0	-	1	-	-	-	-	-	-	49
A-5555-2447	-	0.25	2.3/9.0	4	22	0.18/1.0	-	1	-	-	-	-	-	-	49
A-5555-2448	-	2	34	4	40	1.5	-	1	-	-	-	-	-	-	49
A-5555-2449	-	4	22	4	30	2	-	2	-	-	-	-	-	-	49
A-5555-2450	-	5	22	4	30	2	-	2.1	-	-	-	-	-	-	49
A-5555-2451	-	5	32	4	40	2	-	2	-	-	-	-	-	-	49
A-5555-2452	-	5	42	4	50	2	-	3	-	-	-	-	-	-	49
A-5555-2453	-	5	52	4	60	2	-	3.5	-	-	-	-	-	-	49
A-5555-2454	-	6	22	4	30	2	-	2.3	-	-	-	-	-	-	49
A-5555-2455	-	8	18.5	4	31.5	2	-	1.3	-	-	-	-	-	-	50
A-5555-2456	-	-	-	4	30	1.5	-	2.9	-	-	-	-	-	-	52
A-5555-2457	000000-1049-178	-	-	4	7	-	-	0.5	-	-	M2/M3	-	-	-	53
A-5555-2458	000000-0015-247	-	-	-	-	-	-	3	-	-	-	-	-	-	54
A-5555-2459	000000-0015-248	-	-	-	-	-	-	4	-	-	-	-	-	-	54
A-5555-2460	-	-	-	-	-	-	-	5	-	-	-	-	-	-	54
A-5555-2461	-	-	-	-	-	-	-	10	-	-	-	-	-	-	54
A-5555-2462	-	0.25	2.3/12.5	3	17	0.18/1.0	-	0.4	-	-	-	-	-	-	55
A-5555-2463	-	1	5.0/14.0	3	18.5	0.8/1.0	-	0.4	-	-	-	-	-	-	55
A-5555-2465	-	2.5	6	3	12	1.5	-	1	-	-	-	-	-	-	55
A-5555-2466	-	3	6	3	12	2	-	1	-	-	-	-	-	-	55
A-5555-2467	-	4	12	3	16	2	-	0.8	-	-	-	-	-	-	55
A-5555-2468	-	4	30	3	36	2	-	1	-	-	-	-	-	-	55
A-5555-2469	-	5	10	3	14	2	-	0.8	-	-	-	-	-	-	55
A-5555-2470	-	5	32	3	38	2	-	1	-	-	-	-	-	-	55
A-5555-2471	-	4	32	3	32	3	-	1.7	-	-	-	-	-	-	56
A-5555-2472	-	4	42	3	42	3	-	2.4	-	-	-	-	-	-	56
A-5555-2473	-	4	52	3	52	3	-	2.9	-	-	-	-	-	-	56
A-5555-2474	-	5	22	3	22	3	-	1.3	-	-	-	-	-	-	56
A-5555-2475	-	5	32	3	32	3	-	1.9	-	-	-	-	-	-	56
A-5555-2476	-	5	42.5	3	42.5	3	-	2.5	-	-	-	-	-	-	56
A-5555-2477	-	5	52.5	3	52.5	3	-	3.1	-	-	-	-	-	-	56
A-5555-2478	-	-	-	3	30	1	-	2.9	-	-	-	-	-	-	61
A-5555-2479	-	-	-	3	30	1.5	-	2.9	-	-	-	-	-	-	61
A-5555-2481	-	-	-	3	50	-	-	2.7	-	-	-	-	-	-	59
A-5555-3734	626115-0300-058	3	48	11	58	2	-	5.5	-	-	-	-	-	-	7

雷尼绍订货号	Zeiss订货号	DK (mm)	ML1/ML (mm)	DG/D (mm)	L (mm)	DS1/DS (mm)	EAL/B (mm)	重量 (g)	A (mm)	螺纹/镗孔 (mm)	螺纹 (自/至)	MB (mm)	G1 (mm)	SW (mm)	页码
A-5555-3740	-	-	191.5	11	150	-	15	77	-	-	-	-	-	-	35
A-5555-3777	-	1	5.0/10.0	11	20	0.8/1.0	-	3.5	-	-	-	-	-	-	7
A-5555-3778	-	1	5.0/15.0	11	25	0.8/1.0	-	3.5	-	-	-	-	-	-	7
A-5555-3779	-	1	5.0/20.0	11	30	0.8/1.0	-	3.5	-	-	-	-	-	-	7
A-5555-3780	-	1.5	8.0/20.0	11	30	1.0/1.5	-	3.5	-	-	-	-	-	-	7
A-5555-3781	-	2	10	11	20	1	-	3.5	-	-	-	-	-	-	7
A-5555-3782	-	2	15	11	25	1	-	3.5	-	-	-	-	-	-	7
A-5555-3783	-	2	20	11	30	1.5	-	3.8	-	-	-	-	-	-	7
A-5555-3784	-	2	30	11	40	1.5	-	4	-	-	-	-	-	-	7
A-5555-3785	626115-0303-025	3	15	11	25	2	-	4	-	-	-	-	-	-	7
A-5555-3786	-	3	23.5	11	33.5	2	-	4.5	-	-	-	-	-	-	7
A-5555-3787	626115-0302-050	3	40	11	50	2	-	5.3	-	-	-	-	-	-	7
A-5555-3788	626115-0400-034	4	23.5	11	33.5	2	-	4.5	-	-	-	-	-	-	7
A-5555-3789	-	4	54	11	64	2	-	5.9	-	-	-	-	-	-	7
A-5555-3790	-	5	20	11	30	3.5	-	8	-	-	-	-	-	-	7
A-5555-3791	626115-0501-050	5	40	11	50	3.5	-	9	-	-	-	-	-	-	7
A-5555-3792	-	5	43	11	53	3.5	-	9.8	-	-	-	-	-	-	7
A-5555-3793	626115-0500-075	5	65	11	75	3.5	-	12.5	-	-	-	-	-	-	7
A-5555-3794	626115-0501-100	5	90	11	100	3.5	-	18	-	-	-	-	-	-	7
A-5555-3795	-	6	44	11	54	3.5	-	10	-	-	-	-	-	-	7
A-5555-3796	-	7	45	11	55	3.5	-	10	-	-	-	-	-	-	7
A-5555-3797	626115-0800-064	8	50.5	11	63.5	6	-	36.6	-	-	-	-	-	-	7
A-5555-3798	626115-0800-075	8	62	11	75	6	-	29.4	-	-	-	-	-	-	7
A-5555-3799	-	8	87	11	100	6	-	39.9	-	-	-	-	-	-	7
A-5555-3800	626115-0800-115	8	101.5	11	114.5	6	-	45.7	-	-	-	-	-	-	7
A-5555-3801	-	9	51.5	11	64.5	6	-	26.3	-	-	-	-	-	-	7
A-5555-3802	-	10	52.5	11	65.5	6	-	25.8	-	-	-	-	-	-	7
A-5555-3803	-	10	105	11	118	6	-	47.3	-	-	-	-	-	-	7
A-5555-3804	-	10	135	11	150	6	-	60	-	-	-	-	-	-	7
A-5555-3805	600342-8023-010	8	50.5	11	63.5	6	-	24.8	-	-	-	-	-	-	8
A-5555-3806	626105-0300-058	3	48	11	58	2	-	4.9	-	-	-	-	-	-	8
A-5555-3807	626105-0820-063	8	50.5	11	63.5	6	-	7	-	-	-	-	-	-	8
A-5555-3808	626105-0820-114	8	101.5	11	114.5	6	-	9.5	-	-	-	-	-	-	8
A-5555-3809	-	9	51.5	11	64.5	6	-	7.2	-	-	-	-	-	-	8
A-5555-3812	626105-0301-025	3	15	11	25	2	-	4	-	-	-	-	-	-	9
A-5555-3813	626105-0301-050	3	40	11	50	2	-	4.5	-	-	-	-	-	-	9
A-5555-3814	626105-0301-058	3	48	11	58	2	-	4.9	-	-	-	-	-	-	9
A-5555-3815	626105-0301-033	4	23.5	11	33.5	2	-	4.2	-	-	-	-	-	-	9
A-5555-3817	626105-0511-050	5	40	11	50	3.5	-	4.8	-	-	-	-	-	-	9
A-5555-3820	626105-0821-100	8	87	11	100	6	-	7.5	-	-	-	-	-	-	9
A-5555-3821	626105-0821-114	8	101.5	11	114.5	6	-	9.5	-	-	-	-	-	-	9
A-5555-3824	626105-1021-118	10	105	11	118	6	-	14.5	-	-	-	-	-	-	9
A-5555-3825	626105-1021-150	10	137	11	150	6	-	16	-	-	-	-	-	-	9
A-5555-3826	-	2	24.5	11	33.5	1	-	7	-	-	-	-	-	-	12
A-5555-3827	-	2.5	25	11	34	1	-	7	-	-	-	-	-	-	12

雷尼绍订货号	Zeiss订货号	DK (mm)	ML1/ML (mm)	DG/D (mm)	L (mm)	DS1/DS (mm)	EAL/B (mm)	重量 (g)	A (mm)	螺纹/镗孔 (mm)	螺纹 (自/至)	MB (mm)	G1 (mm)	SW (mm)	页码
A-5555-3828	-	3	16.5	11	25.5	2	-	9	-	-	-	-	-	-	12
A-5555-3839	-	1	30	11	40	0.8/4.0	-	9	8	-	-	-	-	-	20
A-5555-3841	-	-	-	18	58	-	-	58	-	-	-	-	-	-	22
A-5555-3842	-	15	-	24	130	-	-	-	-	-	-	-	-	22	31
A-5555-3843	-	20	-	24	135	-	-	-	-	-	-	-	-	22	31
A-5555-3844	-	25	-	24	140	-	-	-	-	-	-	-	-	22	31
A-5555-3845	-	-	66.5	11	25	-	15	60	-	-	-	-	-	-	35
A-5555-3846	-	-	81.5	11	40	-	15	62	-	-	-	-	-	-	35
A-5555-3847	-	-	91.5	11	50	-	15	64	-	-	-	-	-	-	35
A-5555-3848	-	-	101.5	11	60	-	15	66	-	-	-	-	-	-	35
A-5555-3849	-	-	121.5	11	80	-	15	68	-	-	-	-	-	-	35
A-5555-3850	-	-	141.5	11	100	-	15	70	-	-	-	-	-	-	35
A-5555-3851	-	-	161.5	11	120	-	15	72	-	-	-	-	-	-	35
A-5555-3852	-	-	241.5	11	200	-	15	84	-	-	-	-	-	-	35
A-5555-3853	626113-0060-014	0.6	4.6/5.0	5	14	0.4/1.0	-	0.61	-	-	-	-	-	-	36
A-5555-3854	626113-0101-020	1	5.1/11	5	20	0.6/1.0	-	0.7	-	-	-	-	-	-	36
A-5555-3855	626113-0201-040	2	31	5	40	1.5	-	1.7	-	-	-	-	-	-	36
A-5555-3856	626113-0250-020	2.5	11	5	20	1.5	-	1	-	-	-	-	-	-	36
A-5555-3857	626113-0250-030	2.5	21	5	30	1.5	-	1.5	-	-	-	-	-	-	36
A-5555-3858	626103-0501-050	5	41	5	50	3.5	-	1.4	-	-	-	-	-	-	37
A-5555-3859	626103-0300-025	3	16	5	25	2	-	0.65	-	-	-	-	-	-	37
A-5555-3860	626103-0300-058	3	49	5	58	2	-	1	-	-	-	-	-	-	37
A-5555-3861	626103-0300-059	3	50	5	59	2	-	1	-	-	-	-	-	-	37
A-5555-3862	626103-0300-075	3	66	5	75	2	-	1	-	-	-	-	-	-	37
A-5555-3863	626103-0500-040	5	31	5	40	3.5	-	1.2	-	-	-	-	-	-	37
A-5555-3864	626103-0500-060	5	51	5	60	3.5	-	1.5	-	-	-	-	-	-	37
A-5555-3865	626103-0610-070	6	61	5	70	3.5	-	1.8	-	-	-	-	-	-	37
A-5555-3866	626103-0800-030	8	30	5	30	5	-	1.86	-	-	-	-	-	-	37
A-5555-3867	626103-0830-050	8	50	5	50	5	-	2.1	-	-	-	-	-	-	37
A-5555-3868	626103-0830-070	8	70	5	70	5	-	2.6	-	-	-	-	-	-	37
A-5555-3869	626103-0830-100	8	100	5	100	5	-	2.7	-	-	-	-	-	-	37
A-5555-3870	626103-0301-033	3	24	5	33	2	-	0.7	-	-	-	-	-	-	38
A-5555-3871	626103-0301-050	3	41	5	50	2	-	0.8	-	-	-	-	-	-	38
A-5555-3872	626103-0502-050	5	41	5	50	3.5	-	1.4	-	-	-	-	-	-	38
A-5555-3874	626103-0801-125	8	125	5	125	5	-	2.9	-	-	-	-	-	-	38
A-5555-3875	626103-0301-020	3	11	5	20	2	-	0.7	-	-	-	-	-	-	38
A-5555-3876	626103-0301-030	3	21	5	30	2	-	0.75	-	-	-	-	-	-	38
A-5555-3877	626103-0311-020	3	11	5	20	2	-	0.7	-	-	-	-	-	-	38
A-5555-3880	626103-0312-020	3	11	5	20	2	-	0.8	-	-	-	-	-	-	39
A-5555-3881	626103-0312-030	3	21	5	30	2	-	0.9	-	-	-	-	-	-	39
A-5555-3882	626103-0303-020	3	11	5	20	2	-	1.4	-	-	-	-	-	-	40
A-5555-3883	626103-0303-030	3	21	5	30	2	-	1.5	-	-	-	-	-	-	40
A-5555-3884	626103-0313-020	3	11	5	20	2	-	1.4	-	-	-	-	-	-	40
A-5555-3885	626103-0313-030	3	21	5	30	2	-	1.5	-	-	-	-	-	-	40
A-5555-3886	626103-0313-040	3	31	5	40	2	-	1.6	-	-	-	-	-	-	40

雷尼绍订货号	Zeiss订货号	DK (mm)	ML1/ML (mm)	DG/D (mm)	L (mm)	DS1/DS (mm)	EAL/B (mm)	重量 (g)	A (mm)	螺纹/镗孔 (mm)	螺纹 (自/至)	MB (mm)	G1 (mm)	SW (mm)	页码
A-5555-3887	626103-0304-020	3	11	5	20	2	-	1.4	-	-	-	-	-	-	41
A-5555-3888	626103-0304-030	3	21	5	30	2	-	1.5	-	-	-	-	-	-	41
A-5555-3889	626103-0314-020	3	11	5	20	2	-	1.4	-	-	-	-	-	-	41
A-5555-3890	626103-0314-030	3	21	5	30	2	-	1.5	-	-	-	-	-	-	41
A-5555-3891	626103-0314-040	3	31	5	40	2	-	1.6	-	-	-	-	-	-	41
A-5555-3892	626103-5020-000	-	-	5	20	-	-	1.2	-	-	-	-	-	-	41
A-5555-3893	626103-5040-000	-	-	5	40	-	-	1.4	-	-	-	-	-	-	41
A-5555-3894	626103-5060-000	-	-	5	60	-	-	1.7	-	-	-	-	-	-	41
A-5555-3895	626103-5130-000	-	-	5	130	-	-	2.5	-	-	-	-	-	-	41
A-5555-3896	626103-6110-002	-	-	-	13	-	5	1.05	-	-	-	-	-	-	46
A-5555-3898	626103-6110-006	-	-	12	-	-	5	1.79	-	-	-	-	-	-	47
A-5555-3899	626103-6110-007	-	-	14	-	-	5	2.31	-	-	-	-	-	-	47
A-5555-3900	-	-	-	-	-	-	-	72	-	-	-	-	-	-	34
A-5555-3901	626103-0312-040	3	31	5	40	2	-	1	-	-	-	-	-	-	39
A-5555-3949	000000-1073-344	5	95	11	105	3.5	-	15	-	-	-	-	-	-	6
A-5555-3997	626105-0820-075	8	62	11	75	6	-	7.3	-	-	-	-	-	-	8
A-5555-3998	626105-1020-118	10	105	11	118	6	-	14.5	-	-	-	-	-	-	8
A-5555-3999	-	0.5	3.5	11	40	0.4	1.9	7	-	-	-	-	-	-	18
A-5555-9159	-	0.3	2.3/13.5	3	18	0.2/1.0	-	0.4	-	-	-	-	-	-	55
A-5555-9161	-	0.6	4.6/13.8	3	18.3	0.4/1.0	-	0.4	-	-	-	-	-	-	55
A-5555-9162	-	0.8	4.8/13.8	3	18.3	0.6/1.0	-	0.4	-	-	-	-	-	-	55
A-5555-9325	626115-0200-034	2	24.5	11	33.5	1.5	-	7	-	-	-	-	-	-	12
A-5555-9339	626113-0151-030	1.5	21	5	30	1	-	0.84	-	-	-	-	-	-	36
A-5555-9340	626113-0150-030	1.5	22.5	5	30	1	-	0.9	-	-	-	-	-	-	36
A-5555-9341	626113-0100-040	1	5.0/31	5	40	0.8/1.0	-	1.5	-	-	-	-	-	-	36
A-5555-9361	626105-0820-150	8	137	11	150	6	-	11	-	-	-	-	-	-	8

雷尼绍（上海）贸易有限公司
 中国上海市静安区江场三路288号
 18幢楼1楼
 200436

T +86 21 6180 6416
 F +86 21 6180 6418
 E shanghai@renishaw.com
 www.renishaw.com.cn



定制测针反馈表 — 传真至：+86 21 6180 6418

请在下面的空格中填写您的定制测针要求，然后用传真发回给我们。我们的设计团队将针对您的应用问题进行研究，并提出可行性解决方案。

	螺纹 (M5, M3, M2)	DK (mm)	ML/ML1 (mm)	DG/D (mm)	L (mm)	DS1/DS (mm)	EAL/B (mm)	数量
	DK (mm)	ML/ML1 (mm)	DG/D (mm)	L (mm)	DS1/DS (mm)	EAL/B (mm)	数量	
	DK (mm)	ML/ML1 (mm)	DG/D (mm)	L (mm)	DS1/DS (mm)	EAL/B (mm)	数量	
测座：_____	测量方向：_____		应用领域（测量对象？）_____					
公司名称： _____ 地址： _____ _____ _____			_____ _____ _____ _____ _____ _____ _____ _____ _____ _____					
联系人姓名： _____ 部门： _____ 电话： _____ 传真： _____ 电子邮箱： _____ 日期： _____								

雷尼绍（上海）贸易有限公司
中国上海市静安区江场三路288号
18幢楼1楼
200436

T +86 21 6180 6416
F +86 21 6180 6418
E shanghai@renishaw.com
www.renishaw.com.cn

雷尼绍 **RENISHAW**
apply innovation™

关于雷尼绍

雷尼绍是世界工程技术领域公认的领导者，在产品开发 and 制造技术的创新方面享有盛誉。自1973年成立以来，雷尼绍便致力于为全球不同规模的企业提供创新产品，旨在帮助企业提高生产力、改善产品质量并提供性价比优异的自动化解决方案。

遍布世界各地的子公司及经销商为用户提供优质服务和技术支持。

产品包括：

- 用于设计、原型制作及产品制造的增材制造和真空铸造技术
- 口腔CAD/CAM扫描系统和口腔产品
- 用于高精度线性、角度和旋转位置反馈的编码器系统
- 坐标测量机 (CMM) 与比对仪专用夹具系统
- 用于加测针比对的比对仪
- 用于恶劣环境的高速激光扫描系统
- 用于机器性能测量和校准的激光干涉仪与球杆仪
- 用于神经外科的医疗设备
- 用于数控机床测针找正、对刀及检测的测头系统和软件
- 用于材料无损分析的拉曼光谱仪
- 坐标测量机专用传感器系统和软件
- 坐标测量机和机床测头专用测针



扫描关注雷尼绍官方微信

如需查询全球联系方式，请访问 www.renishaw.com.cn/contact

RENISHAW已尽力确保发布之日此文档的内容准确无误，但对其内容不做任何担保或陈述。RENISHAW不承担任何由本文档中的不准确之处以及无论什么原因所引发的问题的相关责任。

©2004-2017 Renishaw plc. 版权所有。

Renishaw保留更改产品规格的权利，恕不另行通知。

RENISHAW标识中使用的**RENISHAW**和测头图案为Renishaw plc在英国及其他国家或地区的注册商标。**apply innovation**及Renishaw其他产品和技术的名称与标识为Renishaw plc或其子公司的商标。

本文档中使用的所有其他品牌名称和名称均为其各自所有者的商品名、商标或注册商标。



H - 1000 - 3107 - 05

文档编号：H-1000-3107-05-A
发布：2017.09